

Firma _____ Kunden-Nr. _____
 Ansprechpartner _____ Stück _____
 Anschrift _____ Datum _____
 Telefon _____
 Telefax _____
 eMail _____

Abmessungen Bediengehäuse

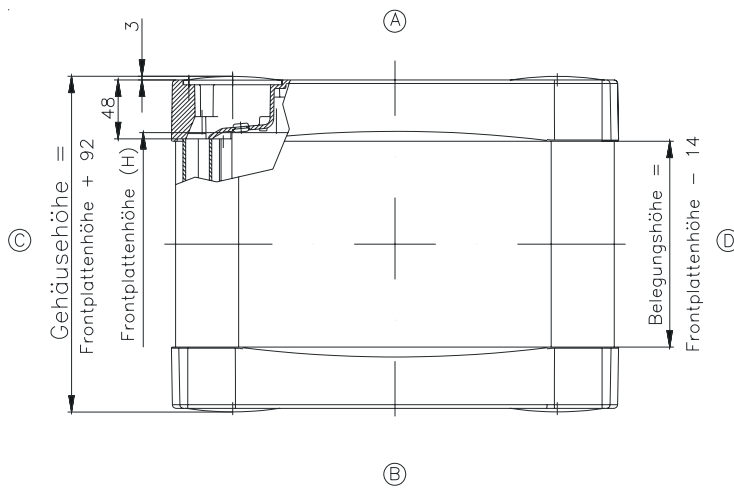
ComTronic 110

für Frontplatte 266 x 350 mm (B x H) für Frontplatte 266 x 520 mm (B x H) für Frontplatte 266 x Sonderlänge mm (B x H)

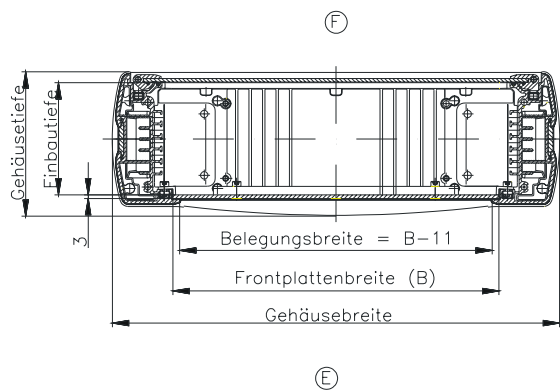
ComTronic 145

für Frontplatte 351 x 350 mm (B x H) für Frontplatte 351 x 520 mm (B x H) für Frontplatte 351 x Sonderlänge mm (B x H)

Frontplattenmaß Sonderlänge H (mm) _____ (hoch)



	ComTronic	
	110	145
Einbautiefe:	91	127
Gehäusetiefe:	118	153
Belegungsbreite:	255	340



Frontplatte montiert: ja nein

Bearbeitung gemäß Zeichnungs-Nr.: _____

bzw. Hersteller / Steuerungstyp angeben _____

Zubehör zur Anfrage / Bestellung

Firma: _____

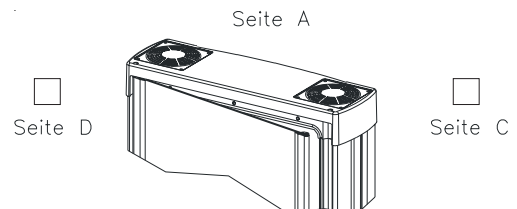
- Rückwand mit Schraub-Schnellverschluss (Standard) scharnierte Seite _____ (Standard Seite D)
 mit Vorreiberverschluss scharnierte Seite _____ (Standard Seite D)
- Vierkant 6 mm (Standard) Dreikant 6,5 mm Schlitz 1,5 mm
- geschraubt
- Rückwandbearbeitung gemäß Zeichnungs-Nr. _____

- Farbton Standard: lichtgrau, RAL 7035
- Sonderfarben (bitte einzeln als RAL-Töne angeben):
 Profil RAL _____ Deckel RAL _____ Einschubstreifen RAL _____ (Standard: schwarz)

- Geräteträger ohne Anbindung
- GTK electronic bzw. GT 48/2 Seite _____ (Standard Seite A bei ComTronic 110)
- GTN Seite _____ (Standard Seite A bei ComTronic 145)
- Moterm
- andere _____ Zeichnungs-Nr. _____ Seite _____
- Gesamtgewicht der Einbauten ca. _____ kg

- Griffset Seite C und D Sonderfarbe RAL _____ (Standard: schwarz)
- Bestell-Nr.: 20.80 90 02; 20.80 90 03; 20.80 90 99 Sonderlänge _____ mm

- Lüfter (1 Stück) Standard 2 Stück
- Seite _____ (Standard: Seite A)
 abweichend bei Einsatz mit nur einem Lüfter



Bestell-Nr.: 83.90 00 04; 83.90 00 05

- Abdeckelemente (für Hygienebereiche) Achtung: kein optimaler Kühleffekt!
 (4 Stück)

Bestell-Nr.: 20.80 90 04; 20.80 90 05

- NoVoTronic-Adapter Seite _____ (Standard: Seite D)

Bestell-Nr.: 20.80 90 06; 20.80 90 07; 20.80 90 08

- Wandhalterung-CT Seite _____ (Standard: Seite C)

Bestell-Nr.: 20.80 90 01

Sonstige Bearbeitung / Sonderausführungen

gemäß Zeichnungs-Nr.: _____