

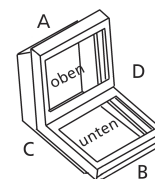
Firma _____ Telefon _____
 Ansprechpartner _____ Telefax _____
 Anschrift _____ eMail _____

Standardgröße Bestell-Nr.: _____

Montage der Einbauten Frontplatte ohne Bearbeitung
 Frontplatte bearbeitet nach Zeichnung (bitte beifügen oder Hersteller und Steuerungstyp angeben)

Gerätträgersystem Adapter für Gerätträgersystem
 GTK electronic GT 48/2 GT 50/2 GT 60/2 GT 80/2
 GTK 80 GTN andere _____

Griffset Griffset
 Montage-seite: A B C oben unten D oben unten



Sonderausführung ab 25 Stück (SL 1000 Kleinserie)

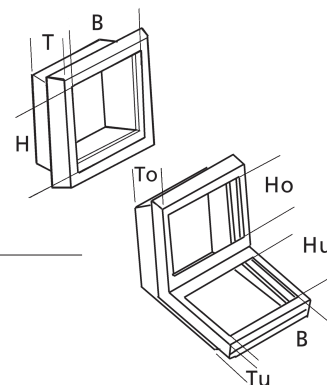
Materialart Stahlblech ST 37 anderes _____

Ausführung Einzelversion, Schrägen seitlich Einzelversion, Schrägen oben/unten
 Pultversion (Schrägen immer oben/unten)

Montage der Einbauten Frontplatte von vorn Frontplatte von hinten Direkt in Frontrahmen
Bitte Zeichnung der Frontbearbeitung beifügen oder Hersteller und Steuerungstyp angeben!

Abmessungen Einzelversion Frontplattenmaß B x H (mm) _____ x _____
 Einbautiefe T (mm) _____

Pultversion Frontplattenmaß B x Ho/Hu (mm) _____ x _____ / _____
 Einbautiefe To/Tu (mm) _____ / _____



Gerätträgersystem Adapter für Gerätträgersystem
 GTK electronic GT 48/2 GT 50/2 GT 60/2 GT 80/2
 GTK 80 GTN andere _____

Griffset Griffset (siehe oben)
 Montage-seite: A B C oben unten D oben unten
 Sondergriffe auf Anfrage, bitte Skizze beifügen

Farbton Standard (RAL 7035) Sonderfarbe (RAL) _____