



- Industrie-Trägersystem für Steuergehäuse
- Modularer Aufbau mit frei zugänglichem Kabelkanal
- Wand-, Aufsatz- oder Bodenbefestigung

Technische Daten

Material:

Verbindungsrohr: DIN EN 573 EN AW-AMgSi

Komponenten: DIN EN 1706 EN AC-AISI12 (Fe)

Abdeckprofil: TPE

Dichtung:

CR- bzw. PU-Schaum

Lackierung:

Pulverbeschichtung

Farbton:

Aluminiumteile: RAL 7035, lichtgrau

Abdeckprofil: RAL 9005, tiefschwarz

Schutzart:

IP 54 nach EN 60529

Freier Kabeldurchgang:










Verbindungsrohr: 18 mm Öffnung

Systemelemente: 53 mm

Lieferumfang

Systemeinzelkomponenten inkl. Kabelkanal-
abdeckung und Montagematerial

Programmübersicht

		Bestell-Nr.	Gewicht (kg)
Aufsatzgelenk		49.45 66 00	2,35
Standfuß		49.45 72 00	0,65
Wandgelenk W		49.45 70 00	3,25
Winkel		49.45 71 00	0,72
Kupplung		49.45 73 00	1,1
Flanschkupplung		49.45 77 00	1,3
Winkelkupplung		49.45 75 00	1,1
Flanschwinkelkupplung		49.45 78 00	1,33
Ersatz-Abdeckprofil 2,5 m		49.45 69 00	0,35
Flachsteuerungsadapter (s. Seite 94)		49.45 90 01	1,4

Aluminiumprofil, max. Ausladung 1,5 m

	Bestell-Nr.	Gewicht (kg)
Verbindungsrohr		
Standardlänge: 0,5 m	49.45 10 01	1,6
Standardlänge: 1 m	49.45 10 02	3,25
Standardlänge: 2 m*	49.45 10 03	6,5
Variable Länge (bitte angeben)	49.45 10 00	

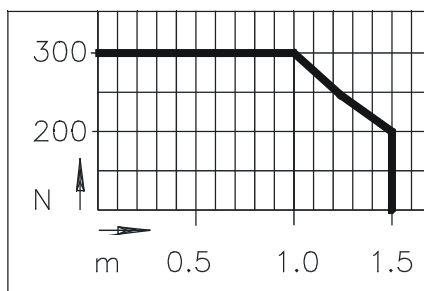
* ohne Gewindebohrung

Adaptionsfähig mit Elementen aus dem GT 48/2 Programm*

	Bestell-Nr.	Gewicht (kg)
Pultflansch 30°	49.49 76 00	4,0
Adapterflansch	49.49 79 00	4,0
Neigungsadapter	49.49 80 00	0,8

* Sonderfarbe RAL 7035 bei Bestellung angeben.

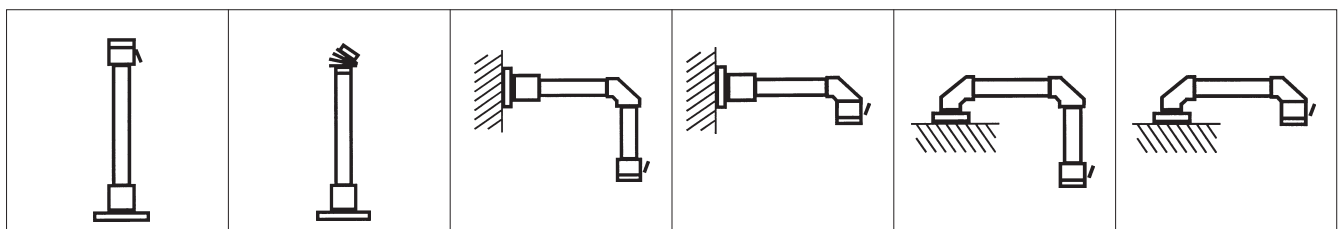
Belastungsdiagramm



Achtung: Die vertikale Länge des Profils ist für die Belastung des gesamten Geräteträger-Systems mit verantwortlich (Hebelarm!). Weitere Informationen hierzu auf Anfrage. Die Werte in dem o.a. Belastungsdiagramm gelten für eine Ausführung hängend oder stehend. Die Gewichtsangaben setzen sich zusammen aus dem

- Einbaugewicht,
- Gewicht des Commanders,
- sowie allen Komponenten und Rohren zwischen Commander und Winkel.

Systemaufbauten

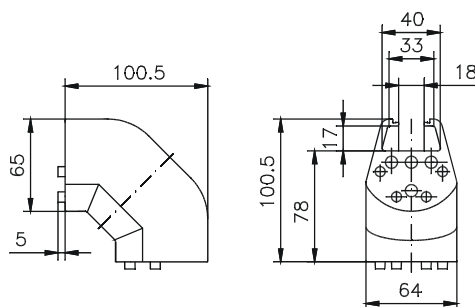




Winkel

Aluminiumguss, Winkel 90°, für GT-System von oben verwendbar

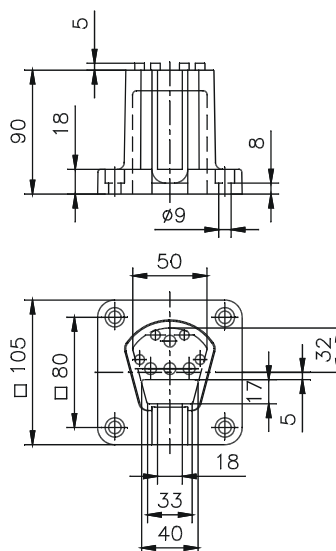
Bestell-Nr. 49.45 71 00



Standfuß

Aluminiumguss, feste Ausführung

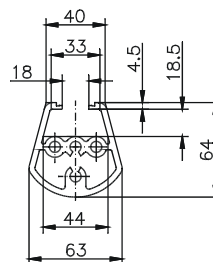
Bestell-Nr. 49.45 72 00



Verbindungsrohr

Aluminium Strangpressprofil jeweils inkl. Kunststoff-Abdeckprofil, 2,5 m lang

Bestell-Nr.	Länge	Gewicht (kg)
49.45 10 01	0,5 m	1,6
49.45 10 02	1 m	3,25
49.45 10 03	2 m	6,5

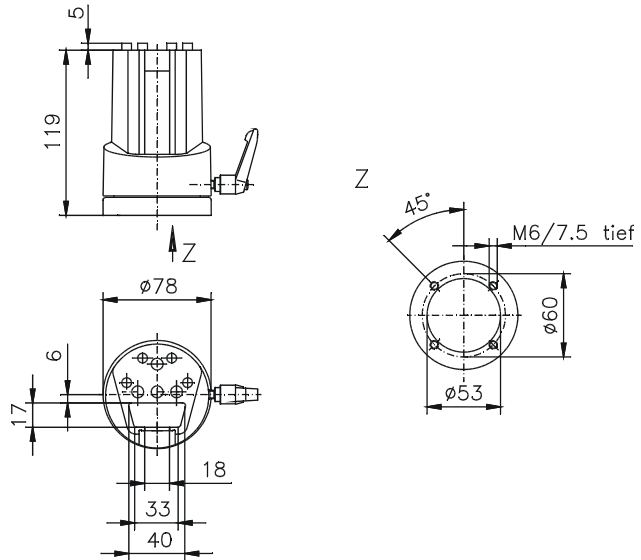




Kupplung

Aluminiumguss mit Stahlinnenrohr. Montage der Kupplung vom Inneren des Gehäuses, Verschraubung von außen nicht sichtbar.
Schwenkbereich 290° über Klemmhebel stufenlos arretierbar (Schwenkbereich nicht begrenzbar)

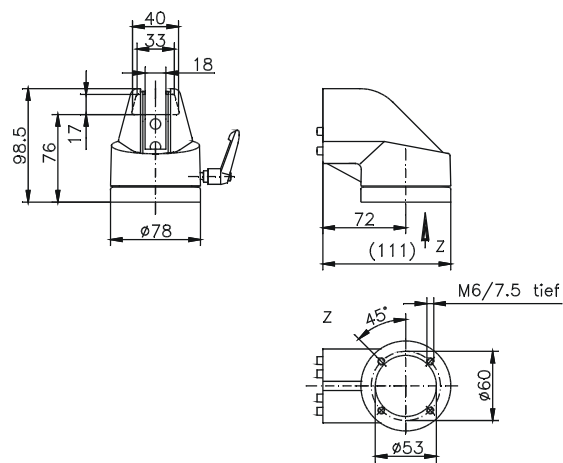
Bestell-Nr. 49.45 73 00



Winkelkupplung

Kombination aus Winkel und Kupplung für einen waagerechten Rohrabgang. Aluminiumguss mit Stahlinnenrohr. Montage der Kupplung vom Inneren des Gehäuses, Verschraubung von außen nicht sichtbar.
Schwenkbereich 290° über Klemmhebel stufenlos arretierbar (Schwenkbereich nicht begrenzbar)

Bestell-Nr. 49.45 75 00

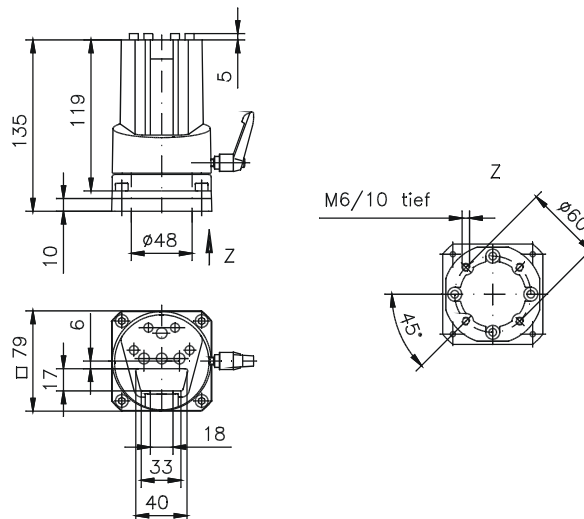




Flanschkupplung

Aluminiumguss mit Stahlinnenrohr. Montage der Kupplung von außen über den Flansch, Verschraubung von außen sichtbar.
Schwenkbereich 290° über Klemmhebel stufenlos arretierbar (Schwenkbereich nicht begrenzt)

Bestell-Nr. 49.45 77 00



Flanschwinkelkupplung

Kombination aus Winkel und Kupplung für einen waagerechten Rohrabgang. Aluminiumguss mit Stahlinnenrohr. Montage der Kupplung von außen über den Flansch, Verschraubung von außen sichtbar.
Schwenkbereich 290° über Klemmhebel stufenlos arretierbar (Schwenkbereich nicht begrenzt)

Bestell-Nr. 49.45 78 00

