



- Industrie-Rundrohr-Tragarmsystem für Steuergehäuse
- Modularer Aufbau der einzelnen Komponenten
- Geschützte, innenliegende Kabelführung

Technische Daten

Material:

Verbindungsrohr: Stahl 48 x 4 mm
DIN 2393-St.37

Komponenten: DIN EN 1706 EN AC-AISI 12 (Fe)

Dichtung:

CR- bzw. NBR

Lackierung:

Pulverbeschichtung

Farbton:

Rohr: galvanisch verzinkt
Komponenten: RAL 7043, verkehrsgrau B
Sonderfarbe auf Wunsch

Schutzart:

IP 54 nach EN 60529















Freier Kabeldurchgang:

Verbindungsrohr: Ø 40 mm
Systemelemente: Ø 40 mm

Lieferumfang

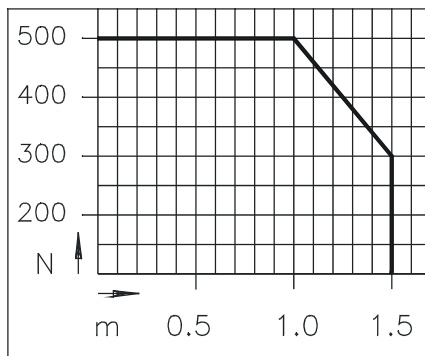
System-Einzelkomponenten inkl. Montage-
material

Programmübersicht

		Bestell-Nr.	Gewicht (kg)
Aufsatzgelenk		49.49 66 00	2,0
Standfuß, fest		49.49 72 00	0,75
Standfuß, drehbar		49.49 68 00	1,8
Wandgelenk W		49.49 70 00	3,0
Wandgelenk S		49.49 62 00	2,7
Winkel		49.49 71 00	1,2
Kupplung		49.49 73 00	1,1
Flanschkupplung		49.49 77 00	1,1
Winkelkupplung		49.49 75 00	1,3
Flanschwinkelkupplung		49.49 78 00	1,3
Pultflansch 30°		49.49 76 00	0,4
Adapterflansch		49.49 79 00	1,5
Neigungsadapter		49.49 80 00	0,8
Flachsteuerungsadapter		49.45 90 01	1,4

	Bestell-Nr.	Gewicht (kg)
Verbindungsrohr		
Standardlänge: 0,5 m	10.09 42 16	2,15
Standardlänge: 1 m	10.09 42 17	4,3
Standardlänge: 2 m	10.09 42 18	8,6
Standardlänge: 3 m	10.09 42 19	12,9
Variable Länge (bitte angeben)	10.09 41 58	

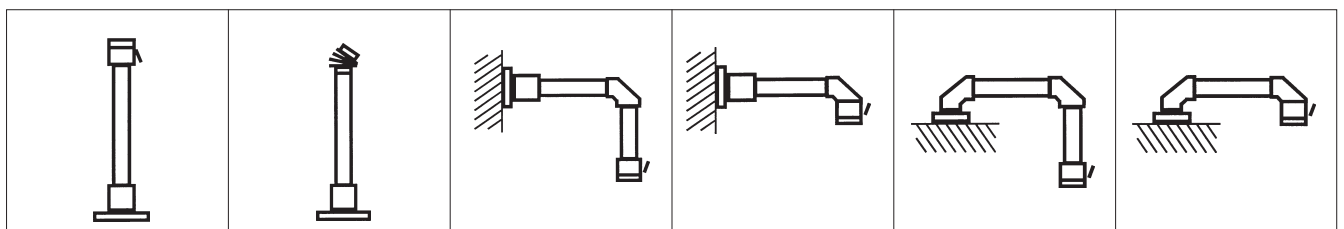
Belastungsdiagramm



Achtung: Die vertikale Länge des Profils ist für die Belastung des gesamten Geräteträger-Systems mit verantwortlich (Hebelarm!). Weitere Informationen hierzu auf Anfrage. Die Werte in dem o.a. Belastungsdiagramm gelten für eine Ausführung hängend oder stehend. Die Gewichtsangaben setzen sich zusammen aus dem

- Einbaugewicht,
- Gewicht des Commanders,
- sowie allen Komponenten und Rohren zwischen Commander und Winkel.

Systemaufbauten

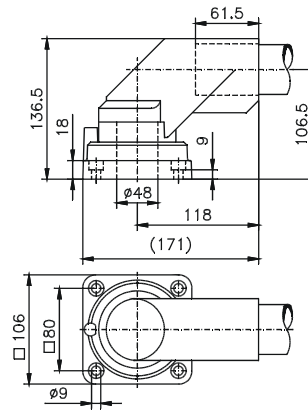


Systemkomponenten

**Aufsatzgelenk**

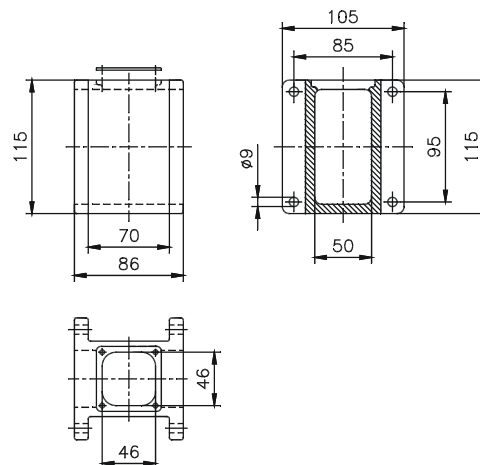
Aluminiumguss mit Stahlinnenrohr und Flanschbefestigung.
Schwenkbereich 250° (nicht begrenzt, nicht arretierbar)

Bestell-Nr. 49.49 66 00

**Adapterflansch**

Stahlgussteil zur Montage zwischen Wand und Wandgelenk zur freien Kabeleinführung, Kabelöffnung wahlweise von oben oder unten.

Bestell-Nr. 49.49 79 00

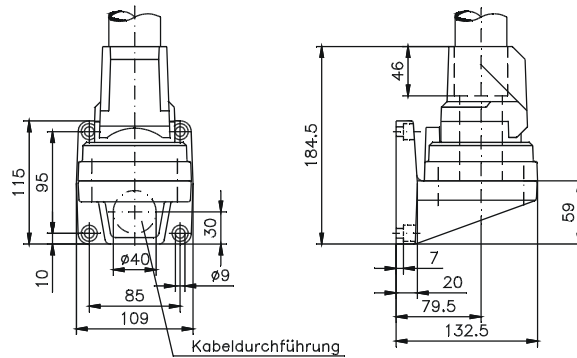


Systemkomponenten



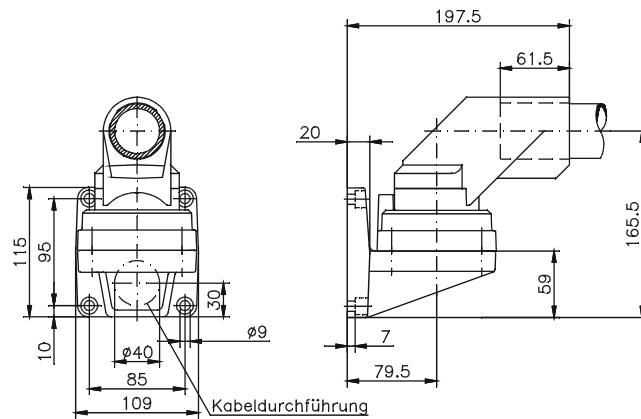
Wandgelenk S (senkrecht)
 Aluminiumguss mit Stahlinnenrohr und Gleitlager.
 Schwenkbereich 250° (nicht begrenzt, nicht arretierbar)

Bestell-Nr. 49.49 62 00



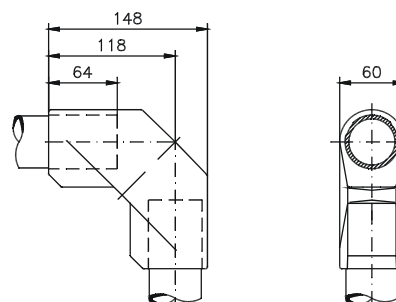
Wandgelenk W (waagrecht)
 Aluminiumguss mit Stahlinnenrohr und Gleitlager.
 Schwenkbereich 250° (nicht begrenzt, nicht arretierbar)

Bestell-Nr. 49.49 70 00



Winkel
 Aluminiumguss, Winkel 90°.

Bestell-Nr. 49.49 71 00

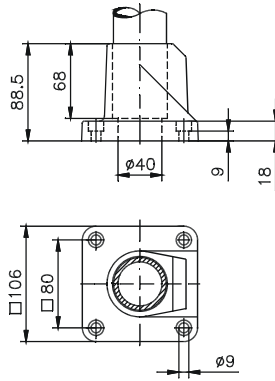


Systemkomponenten



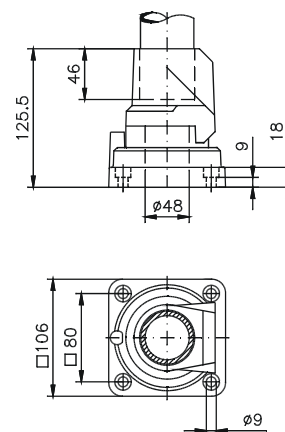
Standfuß fest
Aluminiumguss, feste Ausführung

Bestell-Nr. 49.49 72 00



Standfuß drehbar
Aluminiumguss mit Stahlinnenrohr und Gleitlager.
Schwenkbereich 250° (nicht begrenzt, nicht arretierbar)

Bestell-Nr. 49.49 68 00



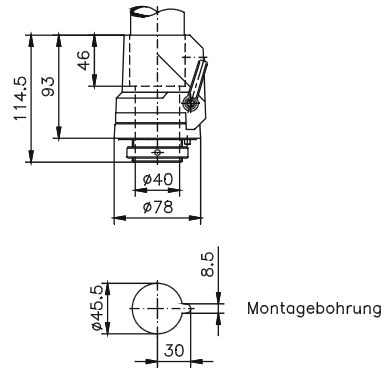
Systemkomponenten



Kupplung

Aluminiumguss mit Stahlinnenrohr. Durchsteckmontage der Kupplung. Befestigung mit Gegenmutter im Inneren des Gehäuses, Verschraubung von außen nicht sichtbar. Schwenkbereich 270° über Klemmhebel stufenlos arretierbar (Schwenkbereich nicht begrenzt)

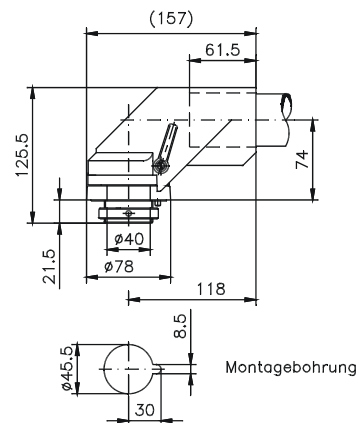
Bestell-Nr. 49.49 73 00



Winkelkupplung

Kombination aus Winkel und Kupplung für waagerechten Rohrabgang. Aluminiumguss mit Stahlinnenrohr. Durchsteckmontage der Kupplung. Befestigung mit Gegenmutter im Inneren des Gehäuses, Verschraubung von außen nicht sichtbar. Schwenkbereich 270° über Klemmhebel stufenlos arretierbar (Schwenkbereich nicht begrenzt).

Bestell-Nr. 49.49 75 00



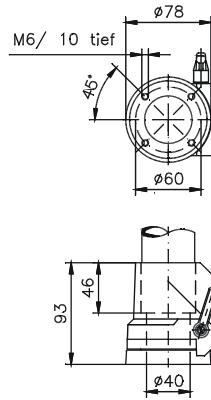
Systemkomponenten

**Flanschkupplung**

Aluminiumguss mit Stahlinnenrohr. Montage der Kupplung von innen.

Schwenkbereich 270° über Klemmhebel stufenlos arretierbar (Schwenkbereich nicht begrenzt)

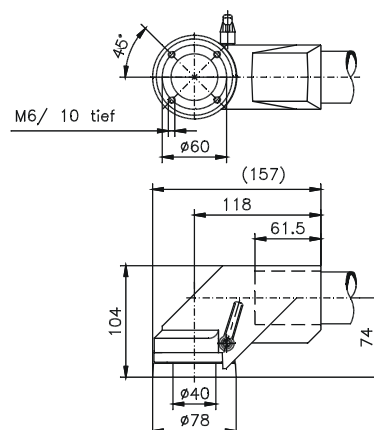
Bestell-Nr. 49.49 77 00

**Flanschwinkelkupplung**

Kombination aus Winkel und Kupplung für waagerechten Rohrabgang. Aluminiumguss mit Stahlinnenrohr. Montage der Kupplung von innen.

Schwenkbereich 270° über Klemmhebel stufenlos arretierbar (Schwenkbereich nicht begrenzt)

Bestell-Nr. 49.49 78 00



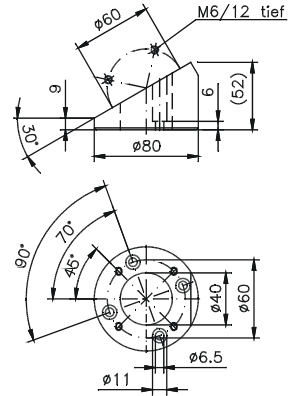
Systemkomponenten



Pultflansch

Aluminium inkl. Schrauben und Dichtung, feste Neigung 30°. Montage über Schrauben zwischen Gehäuse und Kupplung.

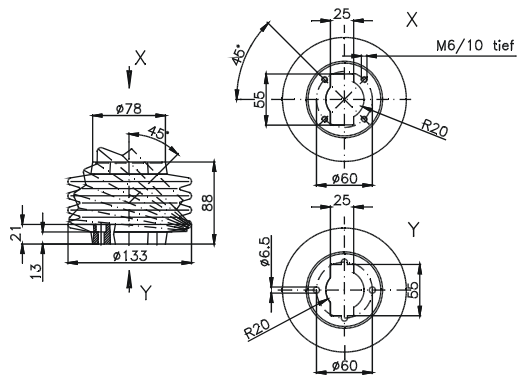
Bestell-Nr. 49.49 76 00



Neigungsadapter

Aluminiumussteil mit Faltenbalg und Dichtung, Neigung von 0° bis 45° stufenlos einstellbar. Montage über Schrauben zwischen Gehäuse und Kupplung.

Bestell-Nr. 49.49 80 00



Flachsteuerungsadapter

Aluminiumprofilsystem zur rückseitigen Anbindung von Geräteträgersystem GT 48/2 / GTK electronic an Flachsteuerungen. RAL 7035, lichtgrau

Bestell-Nr. 49.45 90 01

