



- Edelstahl-Steuergehäusesystem für Hygienebereiche
- Hohe Oberflächengüte
- Integriertes Griffset

Lieferumfang:

Gehäusekörper - je nach Ausführung mit geschlossener oder individuell bearbeiteter Gehäusefront, mit rückseitiger Tür, Innenbefestigung, Griffset und Kupplungsbohrung für ROSE Edelstahl-Trägersystem GTH

Technische Daten

Material:

Gehäusekörper/Tür:

Edelstahl 1.4301 (304); Materialstärke 1,5 mm
andere Materialien auf Anfrage

Schutzart:

IP 65 nach EN 60529

Dichtung:

VMQ (Silikon)

EMV auf Anfrage

Oberfläche:

geschliffen, Korn 240

Temperaturbeständigkeit:

-40°C bis +80°C

Commander 400

Programmübersicht

| Bestell-Nr. | Abmessungen (mm) | | | | | | | | | | | Bohrbild für Tragarmsystem (Seite A) | | |
|--------------|------------------|-----|-----|-----|-----|-----|-----|-----|-----|-----|----|---|------|-----------------|
| 56.01 04 01 | 387 | 247 | 162 | 300 | 200 | 170 | 270 | 156 | 132 | 99 | 82 | 93° | 87° | GTH 48 (Bild 1) |
| 56.02 04 01 | 487 | 247 | 162 | 400 | 200 | 170 | 370 | 156 | 132 | 99 | 82 | 93° | 87° | GTH 48 (Bild 1) |
| 56.03 04 01 | 499 | 347 | 212 | 400 | 300 | 270 | 370 | 256 | 182 | 99 | 82 | 93° | 87° | GTH 48 (Bild 1) |
| 56.04 04 01 | 507 | 447 | 212 | 408 | 400 | 370 | 378 | 356 | 182 | 99 | 82 | 93° | 87° | GTH 48 (Bild 1) |
| 56.05 04 01 | 599 | 347 | 212 | 500 | 300 | 270 | 470 | 256 | 182 | 109 | 94 | 77° | 103° | GTH 60 (Bild 2) |
| 56.06 04 01 | 619 | 447 | 292 | 500 | 400 | 370 | 470 | 356 | 262 | 109 | 94 | 77° | 103° | GTH 60 (Bild 2) |
| 56.07 04 01 | 737 | 447 | 362 | 600 | 400 | 370 | 570 | 356 | 332 | 109 | 94 | 77° | 103° | GTH 60 (Bild 2) |
| 56.99 04 92* | Sondergröße | | | | | | | | | | | auf Anfrage | | |

* Sondergröße: ab 25 Stück/Auftrag
Ausschnittmaß bitte bei Bestellung angeben.

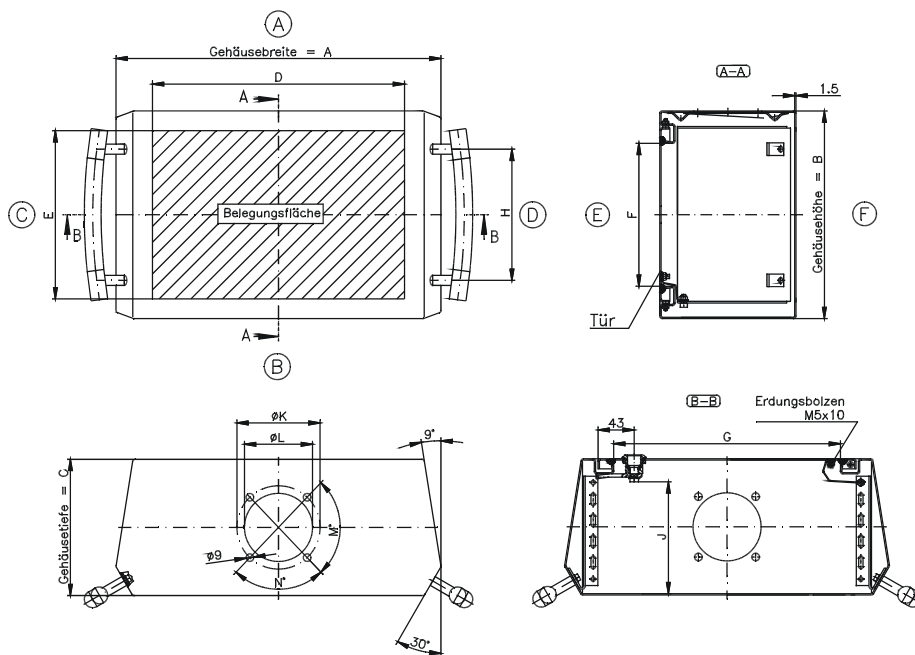


Bild 1:
Kupplungsbohrung (GTH 48)

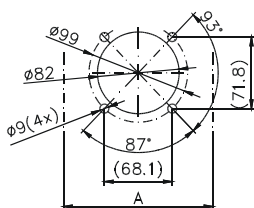
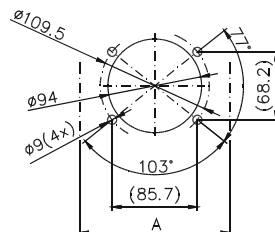


Bild 2:
Kupplungsbohrung (GTH 60)



Zubehör

Montagewinkelset

56.00 00 05