



- Aluminium-Tischgehäuse für MSR-Technik
- Individuelle Höhenvarianten durch Profiltechnik
- Stapelmöglichkeit durch spezielle Fußform
- Kontaktblanke Gehäuseinnenseiten
- Innenliegende Montagenut für Federmuttern M4 und M5

Technische Daten

Material:

Halbschale: DIN EN 1706 EN AC-AISI 12 (Fe)

Seitenprofile: DIN EN 573 EN AW-AIMgSi

Schutzart:

IP 40 nach EN 60529

Farbkombination:

Gehäuse RAL 7035, lichtgrau

Fußelemente RAL 7024, graphitgrau

oder Gehäuse RAL 9005, tiefschwarz

Fußelemente RAL 3003, rubinrot

Lackierung:

Pulverbeschichtung

Temperaturbeständigkeit:

-40°C bis +80°C

Lieferumfang:

Gehäusesystem mit Fuß-/ Kopfelementen;
Frontplatte/Rückwand separat bestellen

Wavetronic

Programmübersicht

Gehäusetyp	Bestell-Nr.	Gehäuseaußenmaß* B x L x H (mm)	Gewicht (g)	Farbkombination	Frontplatte/Rückwand (Set, 2 Stück)	max. Frontplatten- belegungsfläche
Wavetronic 1	07.70 01 01	324 x 268 x 55	2300	grau/anthrazit	07.70 00 91	287 x 37
Wavetronic 1	07.70 02 01	324 x 268 x 55	2300	schwarz/rot	07.70 00 91	287 x 37
Wavetronic 2	07.70 01 02	324 x 268 x 101	2700	grau/anthrazit	07.70 00 92	287 x 83
Wavetronic 2	07.70 02 02	324 x 268 x 101	2700	schwarz/rot	07.70 00 92	287 x 83
Wavetronic 3	07.70 01 03	324 x 268 x 147	3100	grau/anthrazit	07.70 00 93	287 x 129
Wavetronic 3	07.70 02 03	324 x 268 x 147	3100	schwarz/rot	07.70 00 93	287 x 129
Wavetronic 4	07.70 01 04	324 x 268 x 194	3500	grau/anthrazit	07.70 00 94	287 x 176
Wavetronic 4	07.70 02 04	324 x 268 x 194	3500	schwarz/rot	07.70 00 94	287 x 176
Wavetronic Sonderhöhe	07.70 01 99	324 x 268 x SH**		grau/anthrazit	07.70 00 99	287 x SH***
Wavetronic Sonderhöhe	07.70 02 99	324 x 268 x SH**		schwarz/rot	07.70 00 99	287 x SH***

* Maße ohne Fußelemente

** Frontplattenbelegungsfläche + 18

*** min. Sonderhöhe = 75; max. Sonderhöhe = 300

Zubehör

Aufstellfüße (2 Stück), grau	07.70 00 81
Tragegriff	07.70 00 82
19"-Einschubset (53TE / 3HE)	07.70 00 83
Federmuttern M4 (4 Stück)	29.00 00 50
Federmuttern M5 (8 Stück)	10.03 60 01



Wavetronic 1



Wavetronic 2

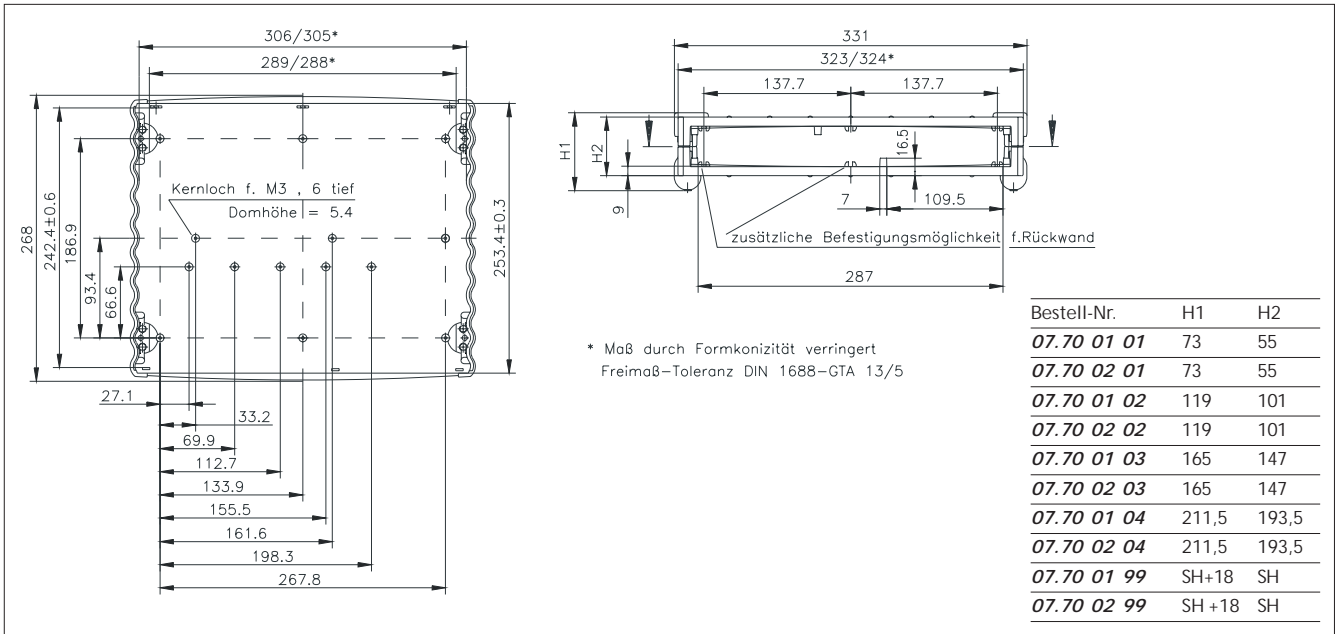


Wavetronic 3



Wavetronic 4

Abmessungen

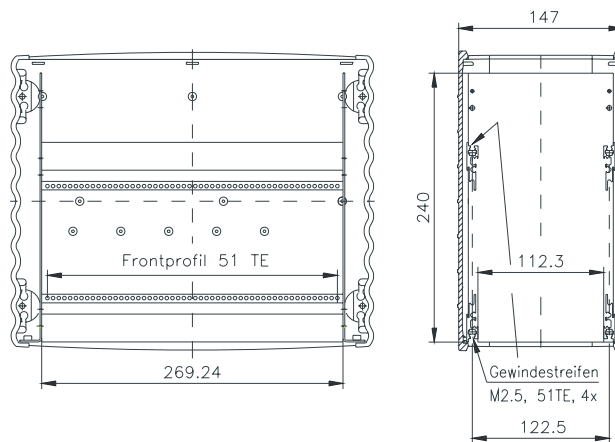


Zubehör



19"-Einschubset

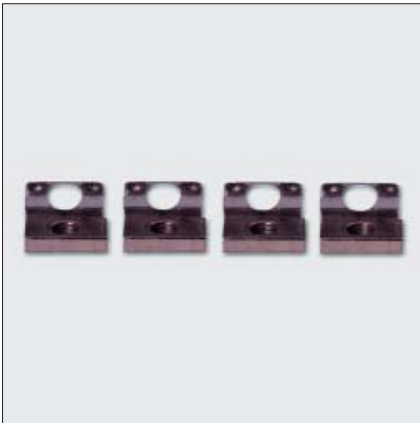
Bestell-Nr. 07.70 00 83



Frontplatte/Rückwand

Wavetronic 1	07.70 00 91
Wavetronic 2	07.70 00 92
Wavetronic 3	07.70 00 93
Wavetronic 4	07.70 00 94
Wavetronic Sonderhöhe	07.70 00 99

Zubehör



Federmuttern zur Befestigung am Seitenprofil

M4 (4 Stück)	29.00 00 50
M5 (8 Stück)	10.03 60 01



Aufstellfüße

Bestell-Nr. 07.70 00 81



Griffe

Bestell-Nr. 07.70 00 82

Applikationen

