



- Aluminium-Elektronikgehäuse für Pultanwendungen
- Variable Längenausführung durch Profiltechnik
- Gehäuse mit integrierten Führungsnuten für Platinen

### Lieferumfang

Gehäusesystem mit 2 Aluminiumgussdeckeln und Frontplatte verschraubt

### Technische Daten

**Material:**

Gehäusekörper: DIN EN 573 EN AW-AMgSi

Seitenteile: Aluminium Druckguss

**Schutzart:**

IP 65 nach EN 60529

**Farbton:**

RAL 7035, lichtgrau

**Lackierung:**

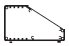
Pulverbeschichtung

**Temperaturbeständigkeit:**

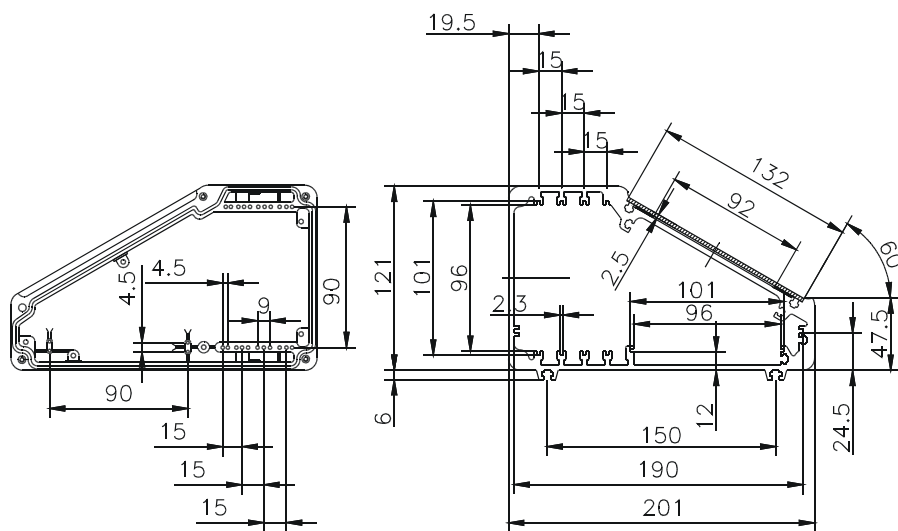
-40°C bis +80°C

# Pult-Profitronic

## Programmübersicht

Typ	Bestell-Nr.	Gehäuseaußenmaße* B x L x H (mm)	max. Leiterkartenmaß (mm)	Gewicht (g)
07.04	<b>07.04 14 24</b>	201 x 241 x 121/47,5	100 / 189	3200
	<b>07.04 14 36</b>	201 x 362 x 121/47,5	100 / 189	4860
	<b>07.04 14 48</b>	201 x 483 x 121/47,5	100 / 189	6480

## Abmessungen



Bestell-Nr.	A	B
<b>07.04 14 24</b>	211,5	241,5
<b>07.04 14 36</b>	332,5	362,5
<b>07.04 14 48</b>	453,5	483,5

