



- Aluminium-Elektronikgehäuse für MSR- und Automatisierungstechnik
- Variable Längenausführung durch Profiltechnik
- Gehäusesystem mit unterschiedlichen Frontdeckel- und Rückwandausführungen
- Integrierte Führungsnuten für Platinen

Lieferumfang

Gehäuse mit zwei Aluminiumblech- / bzw. -gussdeckeln, verschraubt; bei Ausführung mit Schutzkragendeckel ist selbstklebende, eloxierte Aluminiumfrontplatte lose beigelegt.

Technische Daten

Material:

DIN EN 573 EN AW-AlMgSi

Schutzart:

IP 65 bzw. IP 40 nach EN 60529
je nach Deckelausführung

Lackierung:

Pulverbeschichtung

Farbton:




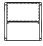
Gehäuseprofil: RAL 7035, lichtgrau
Gehäusedeckel: RAL 7030, steingrau

Temperaturbeständigkeit:

-40°C bis +80°C
Haube -20°C bis +60°C

Profitronic I/F, I/A

Programmübersicht

Typ	Bestell-Nr.	Gehäuseaußenmaße* B x L x H (mm)	Ausführung	Schutzart	max. Leiterkartenmaß (mm)	
	07.05 07.05 20 12	104,5 x 129 x 84,5	2 AL-Blechdeckel ohne Dichtung	IP 40	80/100 x 125	
	07.05 21 12	104,5 x 129 x 84,5	Al-Blechdeckel und Al-Blech-Montagerückwand ohne Dichtung	IP 40	80/100 x 125	
	07.05 22 12	111,5 x 147 x 91,5	2 AL-Guss-Flachdeckel mit Dichtung	IP 65	80/100 x 125	
	07.05 23 12	111,5 x 149 x 91,5	Al-Guss-Flachdeckel und AL-Guss-Montagerückwand mit Dichtung	IP 65	80/100 x 125	
	07.05 24 12	111,5 x 181 x 91,5	2 AL-Guss-Schutzkragendeckel mit Dichtung	IP 65	80/100 x 125	
	07.05 25 12	111,5 x 164 x 91,5	1 AL-Guss-Schutzkragendeckel und 1 AL-Guss-Flachdeckel mit Dichtung	IP 65	80/100 x 125	
	07.05 26 12	111,5 x 166 x 91,5	AL-Guss-Schutzkragendeckel und AL-Guss-Montagerückwand mit Dichtung	IP 65	80/100 x 125	
	07.06 07.06 20 18	165 x 184 x 105	2 AL-Blechdeckel ohne Dichtung	IP 40	100/160 x 180	
	07.06 21 18	165 x 184 x 105	AL-Blechdeckel und AL-Blech-Montagerückwand ohne Dichtung	IP 40	100/160 x 180	
	07.06 22 18	172 x 202 x 112	2 AL-Guss-Flachdeckel mit Dichtung	IP 65	100/160 x 180	
	07.06 23 18	172 x 204 x 112	AL-Guss-Flachdeckel und AL-Guss-Montagerückwand mit Dichtung	IP 65	100/160 x 180	
	07.06 24 18	172 x 236 x 112	2 AL-Guss-Schutzkragendeckel mit Dichtung	IP 65	100/100 x 180	
	07.06 25 18	172 x 219 x 112	1 AL-Guss-Schutzkragendeckel und 1 AL-Guss-Flachdeckel mit Dichtung	IP 65	100/160 x 180	
	07.06 26 18	172 x 221 x 112	AL-Guss-Schutzkragendeckel und AL-Guss-Montagerückwand mit Dichtung	IP 65	100/160 x 180	
	07.06 27 18	173 x 204 x 113	1 AL-Guss-Frontplattendeckel und 1 AL-Guss-Flachdeckel mit Dichtung	IP 65	100/160 x 180	
	07.06 28 18	173 x 206 x 113	AL-Guss-Frontplattendeckel und AL-Guss-Montagerückwand mit Dichtung	IP 65	100/160 x 180	
	07.06 29 18	173 x 225 x 113	Klarsichthaube, AL-Guss-Frontplattendeckel und AL-Guss-Flachdeckel	IP 65	100/160 x 180	
	07.06 30 18	173 x 227 x 133	Klarsichthaube, AL-Guss-Frontplattendeckel und AL-Guss-Montagerückwand	IP 65	100/160 x 180	
		07.07 07.07 20 18	196 x 184 x 166,5	2 AL-Blechdeckel ohne Dichtung	IP 40	160/189 x 180
		07.07 21 18	196 x 184 x 166,5	AL-Blechdeckel und AL-Blech-Montagerückwand ohne Dichtung	IP 40	160/189 x 180
07.07 22 18		203 x 202 x 166,5	2 AL-Guss-Flachdeckel mit Dichtung	IP 65	160/189 x 180	
07.07 23 18		203 x 204 x 166,5	AL-Guss-Flachdeckel und AL-Guss-Montagerückwand mit Dichtung	IP 65	160/189 x 180	
07.07 24 18		203 x 236 x 166,5	2 AL-Guss-Schutzkragendeckel mit Dichtung	IP 65	160/189 x 180	
07.07 25 18		203 x 219 x 166,5	1 AL-Guss-Schutzkragendeckel und 1 AL-Guss-Flachdeckel mit Dichtung	IP 65	160/189 x 180	
07.07 26 18		203 x 221 x 166,5	AL-Guss-Schutzkragendeckel und AL-Guss-Montagerückwand mit Dichtung	IP 65	160/189 x 180	
07.07 27 18		204 x 204 x 166,5	1 AL-Guss-Frontplattendeckel und 1 AL-Guss-Flachdeckel mit Dichtung	IP 65	160/189 x 180	
07.07 28 18		204 x 206 x 166,5	AL-Guss-Frontplattendeckel und AL-Guss-Montagerückwand mit Dichtung	IP 65	160/189 x 180	
07.07 29 18		204 x 225 x 166,5	Klarsichthaube, AL-Guss-Frontplattendeckel und AL-Guss-Flachdeckel	IP 65	160/189 x 180	
07.07 30 18		204 x 227 x 166,5	Klarsichthaube, AL-Guss-Frontplattendeckel und AL-Guss-Montagerückwand	IP 65	160/189 x 180	
07.09 	07.09 00 15	172 x 238 x 203	AL-Guss-Schutzkragendeckel, Anschlußgehäuse mit AL-Gussdeckel und AL-Guss-Rückwand Länge des vorderen Profils = 145 mm	IP 65	100/160 x 145	

* Maße ohne Befestigungslaschen

Zubehör

Klarsichthaube für Schutzkragendeckel mit Rändelverschluss für 07.06	07.80 80 01
Klarsichthaube für Frontplattendeckel für 07.06	07.80 80 03
Klarsichthaube für Frontplattendeckel für 07.07	07.80 80 04
Tischfüße (Set, selbstklebend, schwarz)	10.07 00 19
Aufstellfüße (2 Stück), grau	07.70 00 81

Profitronic I/F IP 40



Ausführung mit zwei Aluminiumblechdeckeln

Typ	Bestell-Nr.	Gewicht (g)
07.05	07.05 20 12	570
07.06	07.06 20 18	1100
07.07	07.07 20 18	1750



Ausführung mit einem Aluminiumblechdeckel und einer Aluminiumblech-Montagerückwand

Typ	Bestell-Nr.	Gewicht (g)
07.05	07.05 21 12	590
07.06	07.06 21 18	1160
07.07	07.07 21 18	1850

Profitronic I/F IP 65



Ausführung mit zwei Aluminiumguss-Flachdeckeln (mit Dichtung)

Typ	Bestell-Nr.	Gewicht (g)
07.05	07.05 22 12	650
07.06	07.06 22 18	1300
07.07	07.07 22 18	2100



Ausführung mit einem Aluminiumguss-Frontplattendeckel und einem Aluminiumguss-Flachdeckel (mit Dichtung)

Typ	Bestell-Nr.	Gewicht (g)
07.06	07.06 27 18	1372
07.07	07.07 27 18	2192



Ausführung mit einem Aluminiumguss-Schutzkragendeckel und einem Aluminiumguss-Flachdeckel (mit Dichtung)

Typ	Bestell-Nr.	Gewicht (g)
07.05	07.05 25 12	720
07.06	07.06 25 18	1380
07.07	07.07 25 18	2200

Profitronic I/F, I/A

Profitronic I/F IP 65



Ausführung mit Klarsichthaube, Aluminiumguss-Frontplattendeckel und einem Aluminiumguss-Flachdeckel (mit Dichtung)

Typ	Bestell-Nr.	Gewicht (g)
07.06	07.06 29 18	1380
07.07	07.07 29 18	2200



Ausführung mit zwei Aluminium-Schutzkragendeckeln (mit Dichtung)

Typ	Bestell-Nr.	Gewicht (g)
07.05	07.05 24 12	785
07.06	07.06 24 18	1460
07.07	07.07 24 18	2300



Ausführung mit einem Aluminiumguss-Flachdeckel und einer Aluminiumguss-Montagerückwand (mit Dichtung)

Typ	Bestell-Nr.	Gewicht (g)
07.05	07.05 23 12	685
07.06	07.06 23 18	1360
07.07	07.07 23 18	2150



Ausführung mit einem Aluminiumguss-Frontplattendeckel und einer Aluminiumguss-Montagerückwand (mit Dichtung)

Typ	Bestell-Nr.	Gewicht (g)
07.06	07.06 28 18	1380
07.07	07.07 28 18	2200



Ausführung mit einem Aluminium-Schutzkragendeckel und einer Aluminiumguss-Montagerückwand (mit Dichtung)

Typ	Bestell-Nr.	Gewicht (g)
07.05	07.05 26 12	755
07.06	07.06 26 18	1440
07.07	07.07 26 18	2270



Ausführung mit Klarsichthaube, einem Aluminiumguss-Frontplattendeckel und einer Aluminiumguss-Montagerückwand (mit Dichtung)

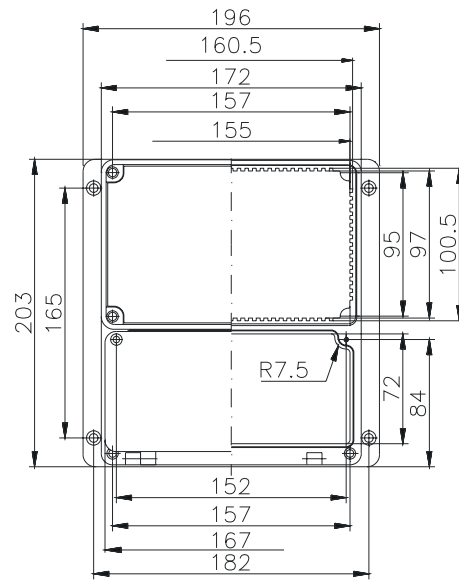
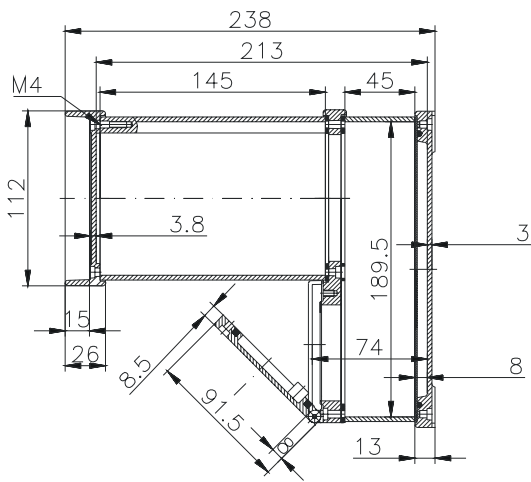
Typ	Bestell-Nr.	Gewicht (g)
07.06	07.06 30 18	1440
07.07	07.07 30 18	2270

Profitronic I/A



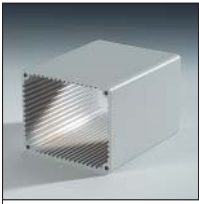
Leiterkartengehäuse mit Anschlussraum

Bestell-Nr. 07.09 00 15

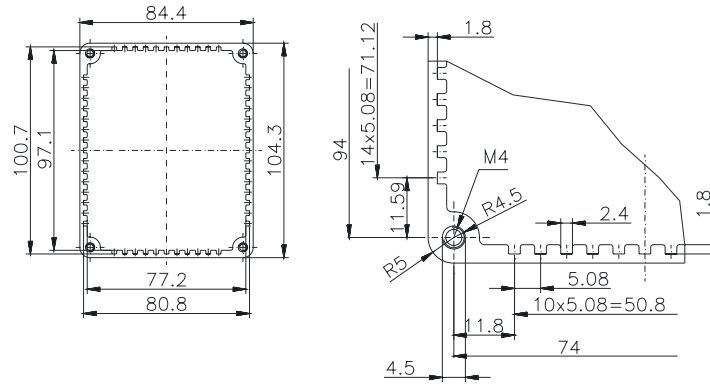


Profitronic I/F, I/A

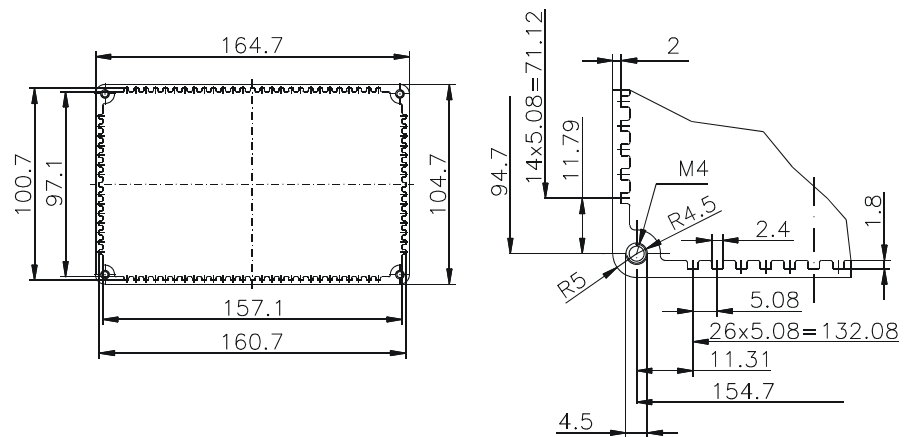
Abmessungen



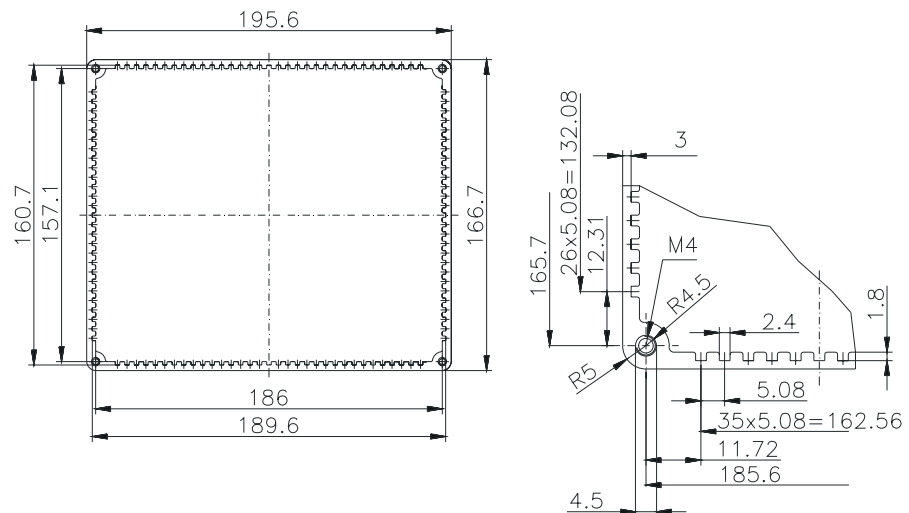
Profil 07.05



Profil 07.06

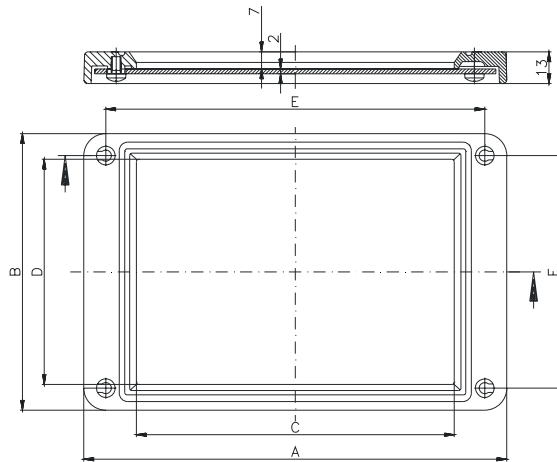


Profil 07.07



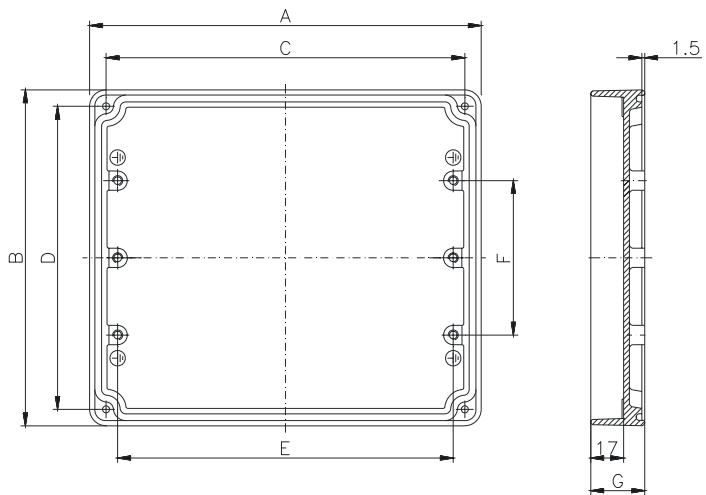
Abmessungen

Aluminiumguss-Frontplattendeckel



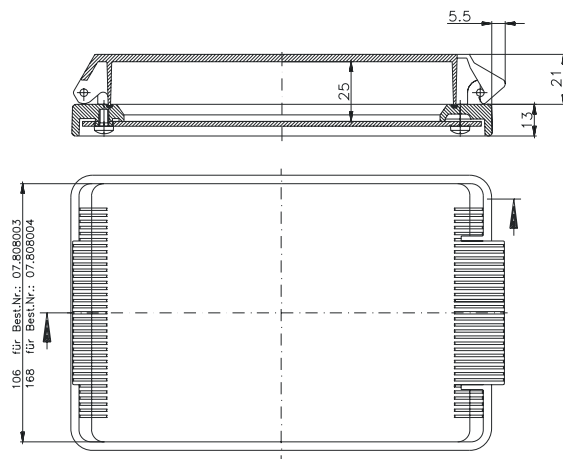
Typ	A	B	C	D	E	F
07.06	173	113	130	92	155	95
07.07	204	175	161	154	186	157

Aluminiumguss-Schutzkragedeckel



Typ	A	B	C	D	E	F	G
07.05	112	92	94	74	85	-	26
07.06	172,5	112,5	155	95	145	-	26
07.07	203	174	186	157	174	80	28

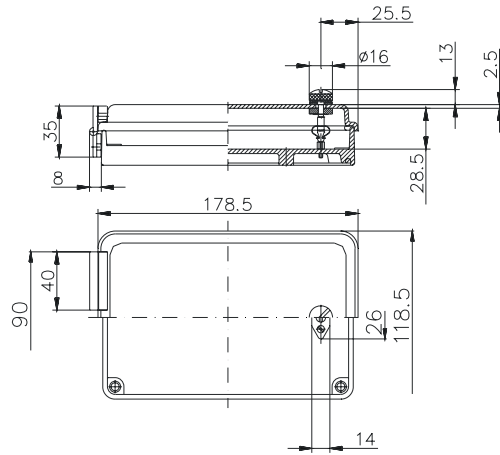
Aluminiumguss-Frontplattendeckel mit Klarsichthaube



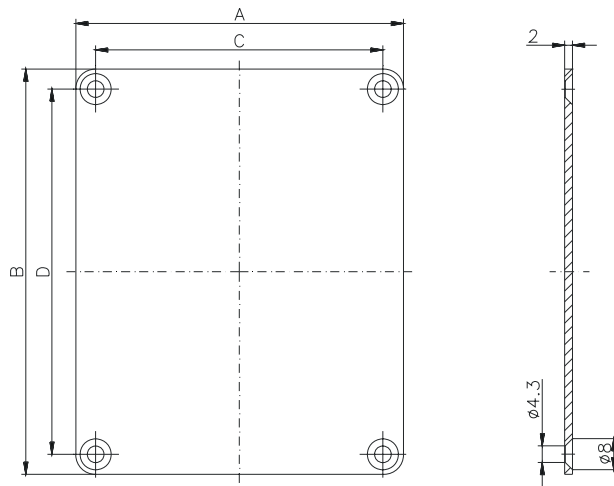
Abmessungen



Klarsichthaube für Aluminiumguss-Schutzkragedeckel



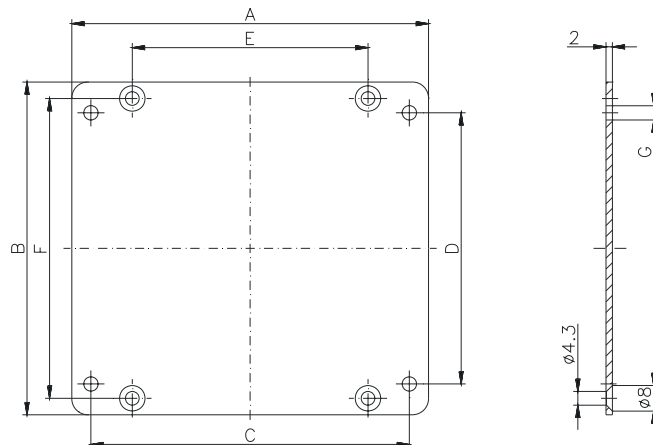
Aluminiumblechdeckel



Typ	A	B	C	D
07.05	85	105	74	94
07.06	105	165	95	155
07.07	167	196	157	186



Aluminiumblech-Montagerückwand

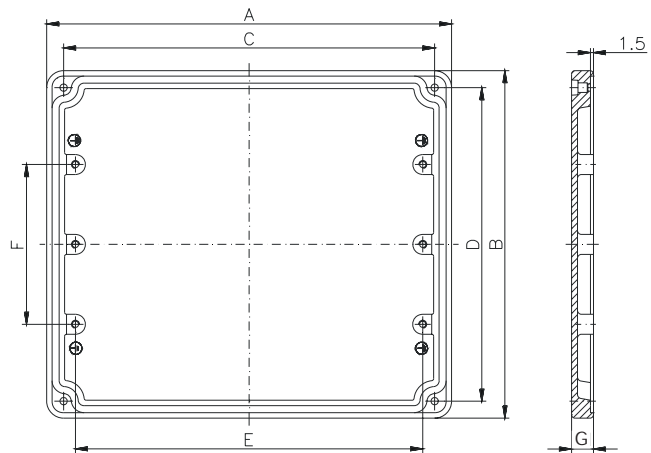


Typ	A	B	C	D	E	F	G
07.05	105	112	94	74	85	100	4,5
07.06	135	165	155	95	140	120	5,5
07.07	196	196	186	157	165	182	5,5

Abmessungen



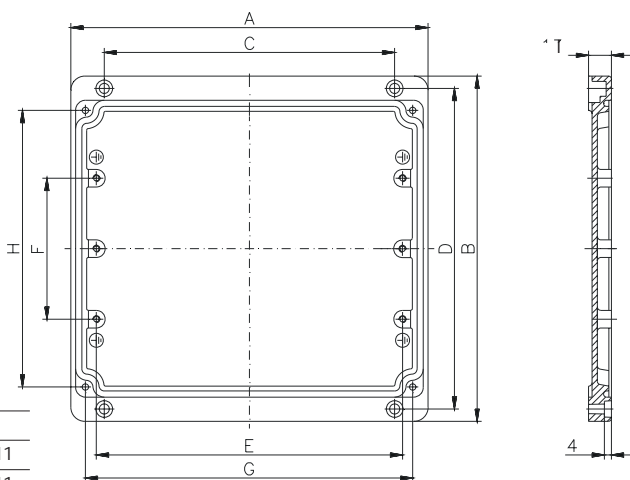
Aluminiumguss-Flachdeckel



Typ	A	B	C	D	E	F	G
07.05	112	92	94	74	85	-	9
07.06	172,5	112,5	155	95	145	-	9
07.07	203	174	186	157	174	80	11



Aluminiumguss-Montagerückwand



Typ	A	B	C	D	E	F	G	H	I
07.05	112	112	85	100	85	-	94	74	11
07.06	172,5	135	140	120	145	-	155	95	11
07.07	203	196	165	182	174	80	186	157	13