

- Aluminium-Profil Gehäusesystem in 5 Größen für Daten-, PC- und MSR-Technik
- Spanfreier Innenraum durch außenliegende Schraubkanäle
- Integrierte Führungsnuten zur Aufnahme von Leiterkarten
- Außenliegende Funktionseinschubstreifen (außer NoVoTronic 200)
- Variable Längenausführung durch Profiltechnik

### Lieferumfang

Gehäuse mit zwei Aluminiumdruckgussdeckeln und zwei Funktionseinschubstreifen, nicht verschraubt.

### Technische Daten

#### Material:

Gehäuseprofil: DIN EN 573 EN AW-AlMgSi

Gehäusedeckel: DIN EN 1706 EN AC-AISI 12 (Fe)

#### Schutzart:

IP 65 nach EN 60529

#### Lackierung:

Pulverbeschichtung

#### Farbton:

Gehäusekörper und Gehäusedeckel:

RAL 9005, tiefschwarz

Funktionseinschubstreifen:

RAL 3003, rubinrot

#### EMV:

Optional EMV-Ausführung

#### Temperaturbeständigkeit:

-40°C bis +90°C

Klarsichthaube: -40°C bis +60°C

# NoVoTronic

## Programmübersicht

Gehäusetyp	Bestell-Nr.	Bestell-Nr. EMV	Gewicht (g)	Gehäuseaußenmaße BxHxT (mm)	Gehäuseinnenmaße BxHxT (mm)
<b>NoVoTronic 80</b>					
NoVo-Tronic 80-100	07.50 10 10	07.51 10 10	480	106 x 49 x 120	80 x 36 x 100
NoVo-Tronic 80-160	07.50 10 11	07.51 10 11	660	106 x 49 x 180	80 x 36 x 160
NoVo-Tronic 80-200	07.50 10 12	07.51 10 12	780	106 x 49 x 220	80 x 36 x 200
NoVo-Tronic 80-SL	07.50 10 99	07.51 10 99		106 x 49 x SL	80 x 36 x SL
<b>NoVoTronic 100</b>					
NoVo-Tronic 100-100	07.50 20 10	07.51 20 10	550	126 x 49 x 120	100 x 36 x 100
NoVo-Tronic 100-160	07.50 20 11	07.51 20 11	750	126 x 49 x 180	100 x 36 x 160
NoVo-Tronic 100-200	07.50 20 12	07.51 20 12	880	126 x 49 x 220	100 x 36 x 200
NoVo-Tronic 100-SL	07.50 20 99	07.51 20 99		126 x 49 x SL	100 x 36 x SL
<b>NoVoTronic 130</b>					
NoVo-Tronic 130-130	07.50 25 10	07.51 25 10	880	157 x 69 x 150	130 x 57 x 130
NoVo-Tronic 130-160	07.50 25 11	07.51 25 11	1020	157 x 69 x 180	130 x 57 x 160
NoVo-Tronic 130-200	07.50 25 12	07.51 25 12	1200	157 x 69 x 220	130 x 57 x 200
NoVo-Tronic 130-SL	07.50 25 99	07.51 25 99		157 x 69 x SL	130 x 57 x SL
<b>NoVoTronic 160</b>					
NoVo-Tronic 160-160	07.50 30 10	07.51 30 10	1500	190 x 90 x 180	160 x 76 x 160
NoVo-Tronic 160-200	07.50 30 11	07.51 30 11	1800	190 x 90 x 220	160 x 76 x 200
NoVo-Tronic 160-300	07.50 30 12	07.51 30 12	2500	190 x 90 x 320	160 x 76 x 300
NoVo-Tronic 160-SL	07.50 30 99	07.51 30 99		190 x 90 x SL	160 x 76 x SL
<b>NoVoTronic 200</b>					
NoVo-Tronic 200-220	07.50 40 10	07.51 40 10	2500	233 x 121 x 240	200 x 105 x 220
NoVo-Tronic 200-280	07.50 40 11	07.51 40 11	3060	233 x 121 x 300	200 x 105 x 280
NoVo-Tronic 200-330	07.50 40 12	07.51 40 12	3450	233 x 121 x 350	200 x 105 x 330
NoVo-Tronic 200-SL	07.50 40 99	07.51 40 99		233 x 121 x SL	200 x 105 x SL

SL = Sonderlänge

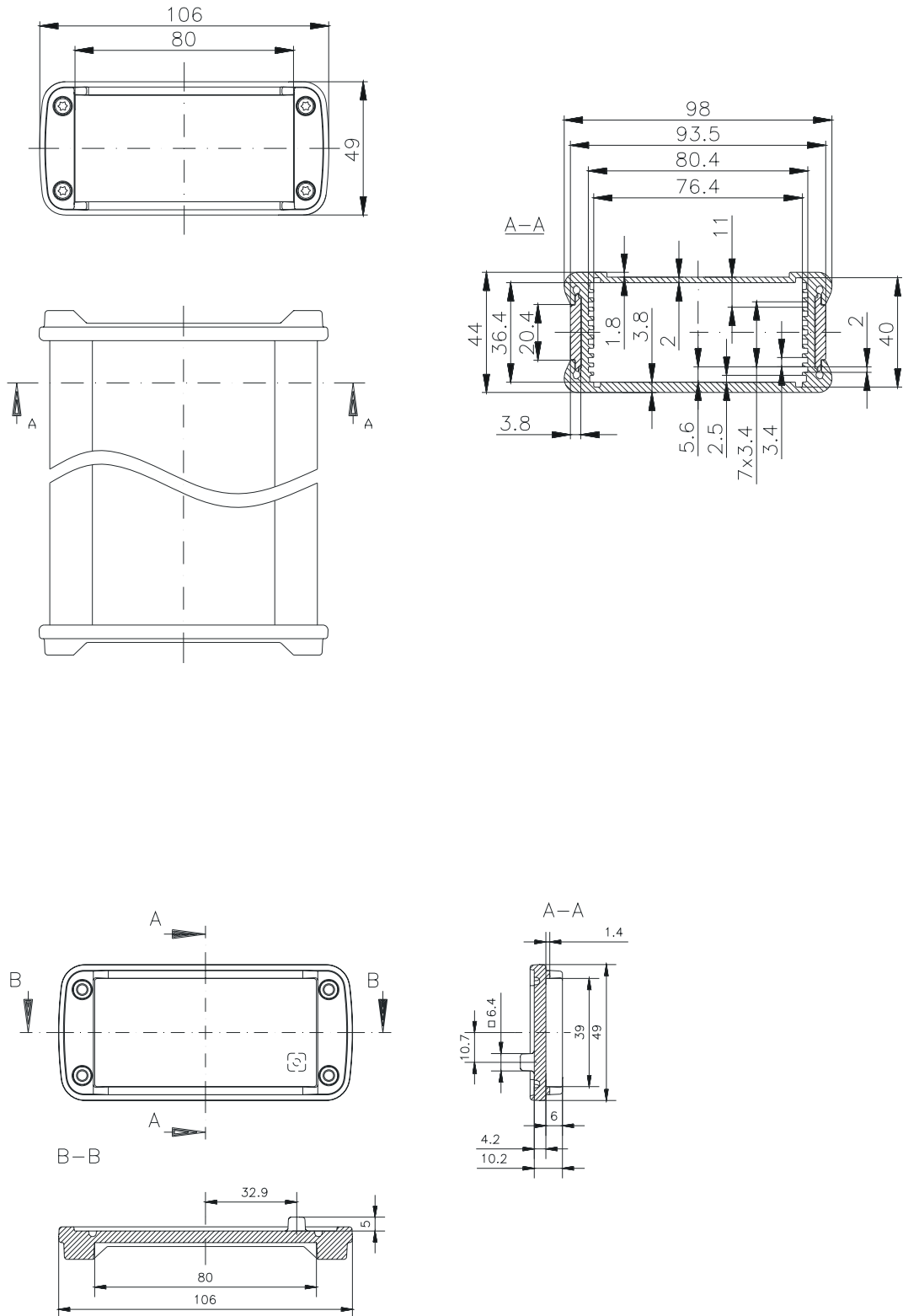
## Zubehör

	Bestell-Nr.	NoVoTronic 80	NoVoTronic 100	NoVoTronic 130	NoVoTronic 160	NoVoTronic 200
Wandprofil 80/100-100	07.50 90 11	X	X			
Wandprofil 80/100-160	07.50 90 12	X	X			
Wandprofil 80/100-200	07.50 90 13	X	X			
Wandprofil 80/100-SL	07.50 90 99	X	X			
Wandprofil 130/160-130	07.50 91 11			X	X	
Wandprofil 130/160-160	07.50 91 12			X	X	
Wandprofil 130/160-200	07.50 91 13			X	X	
Wandprofil 130/160-300	07.50 91 14			X	X	
Wandprofil 130/160-SL	07.50 91 99			X	X	
Deckel-Wandhalter 80/100	07.50 90 02	X	X			
NoVo-Wandhalter P80	07.50 90 03	X				
NoVo-Wandhalter P100	07.50 90 04		X			
NoVo-Wandhalter P130	07.50 90 15			X		
NoVo-Wandhalter P160	07.50 90 05				X	
Fuß-/Verbindungselement 80	07.50 90 06	X				
Fuß-/Verbindungselement 100	07.50 90 07		X			
Fuß-/Verbindungselement 130	07.50 90 14			X		
Fuß-/Verbindungselement 160	07.50 90 08				X	
Batterieeinschubfach 9V Block	83.90 00 03	X	X	X	X	X
Batterieeinschubfach 4xAA	83.90 00 06	X	X	X	X	X
Leiterkartenprofil 200-220	07.50 92 11					X
Leiterkartenprofil 200-280	07.50 92 12					X
Leiterkartenprofil 200-330	07.50 92 13					X
Leiterkartenprofil 200-SL	07.50 92 99					X
Leiterkartenprofil justierbar 80/100	07.50 92 14	X	X			
Leiterkartenprofil justierbar 130	07.50 92 15			X		
Leiterkartenprofil justierbar 160	07.50 92 16				X	
Klarsichthaube 160	07.50 90 10				X	

SL = Sonderlänge

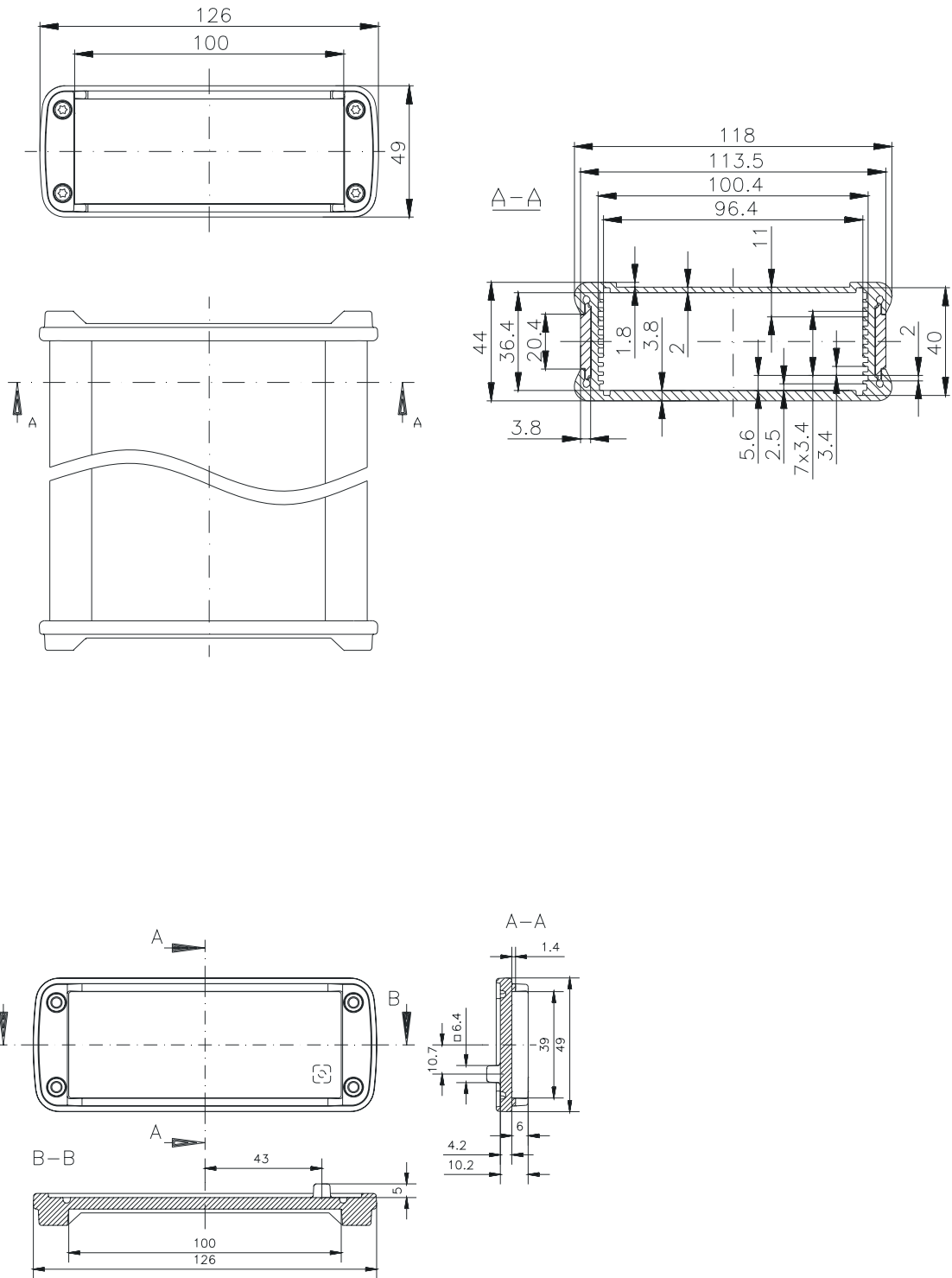
Abmessungen

NoVoTronic 80



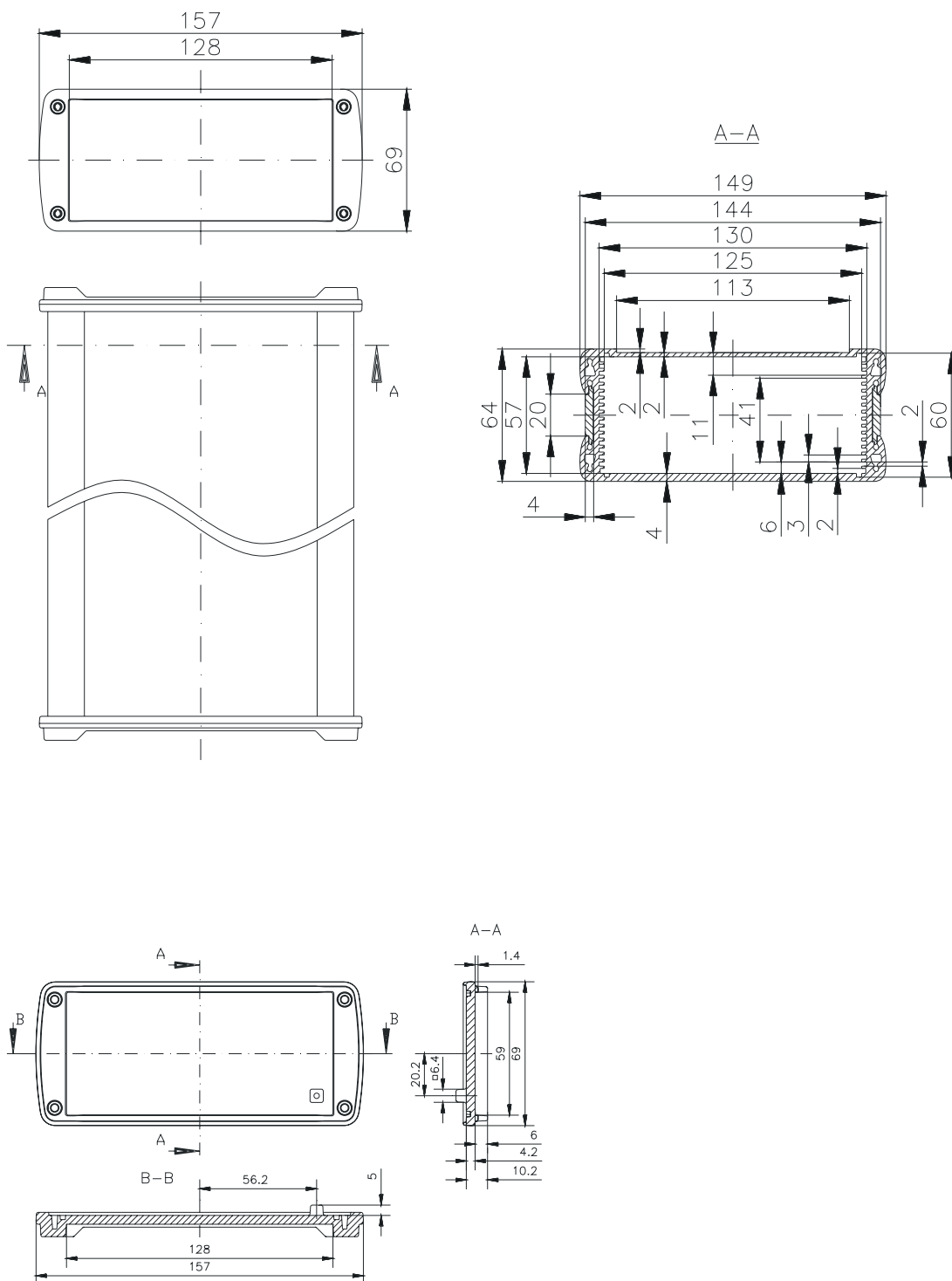
## Abmessungen

NoVoTronic 100

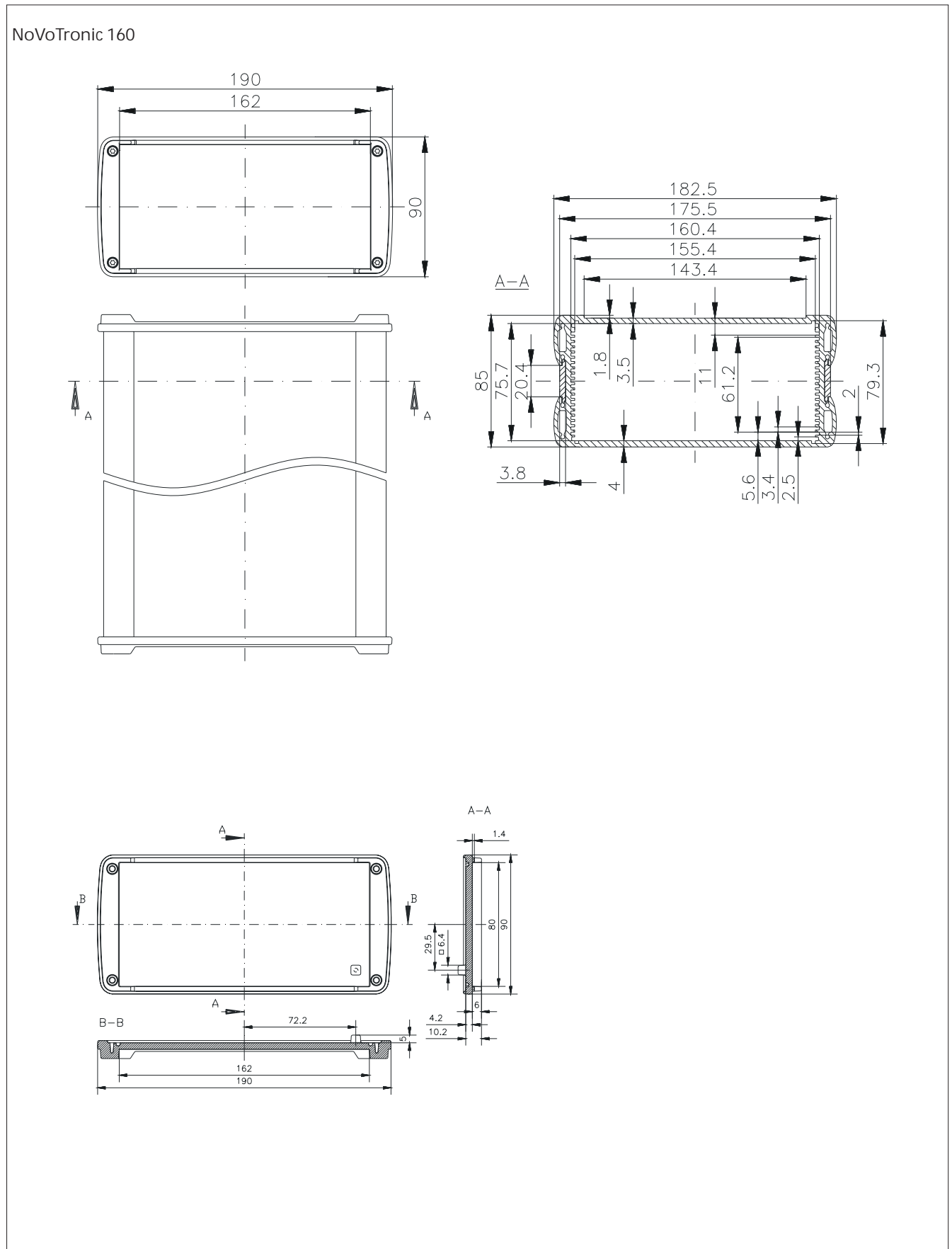


Abmessungen

NoVoTronic 130

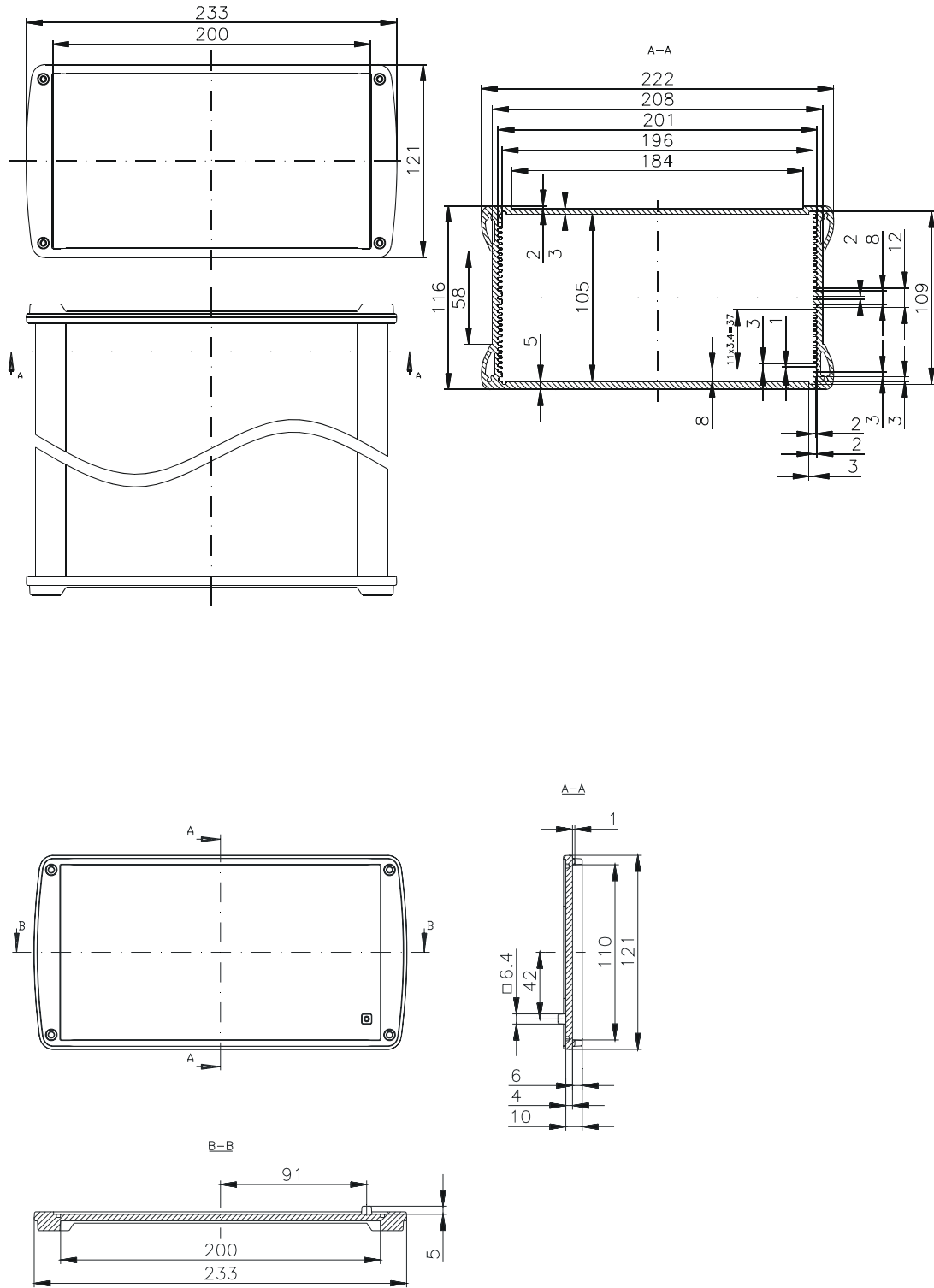


## Nutzbare Gehäuse-Deckelfläche



Nutzbare Gehäuse-Deckelfläche

NoVoTronic 200



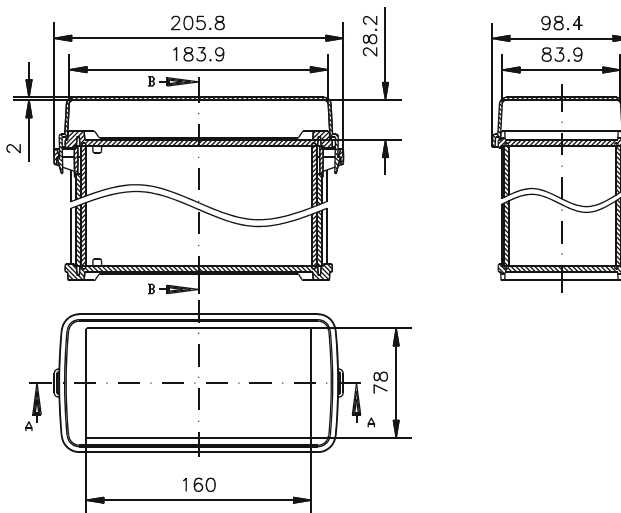
## Zubehör



### Klarsichthaube 160

zum Schutz der elektromechanischen Komponenten im Gehäusedeckel; Schutzart IP 40

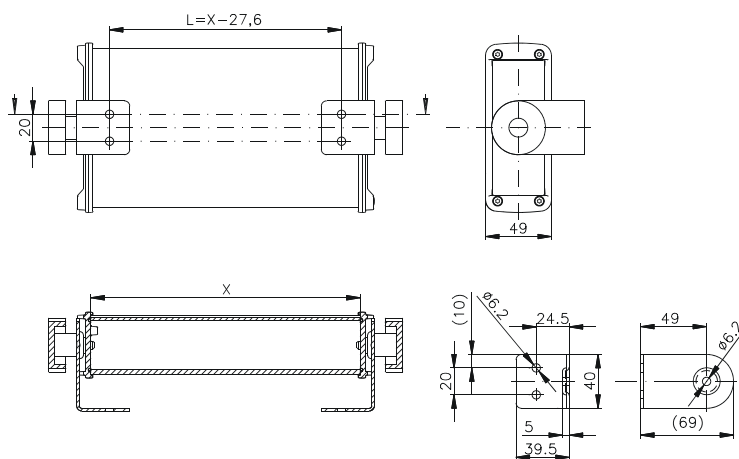
Bestell-Nr. 07.50 90 10



### Deckel-Wandhalter 80/100 (2 Stück)

zum Aufschrauben auf Gehäusedeckel als schwenkbare Wandhalterung  
Schwenkbereich bei Montage an gerader Fläche und Anbringung mittig auf Deckel:  
NoVoTronic 80  $\pm$  40°  
NoVoTronic 100  $\pm$  30°

Bestell-Nr. 07.50 90 02



X = Gehäuselänge

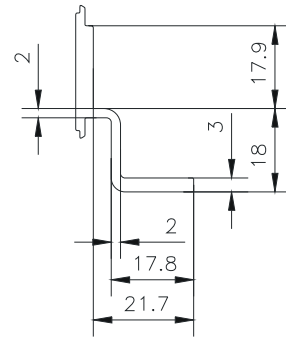
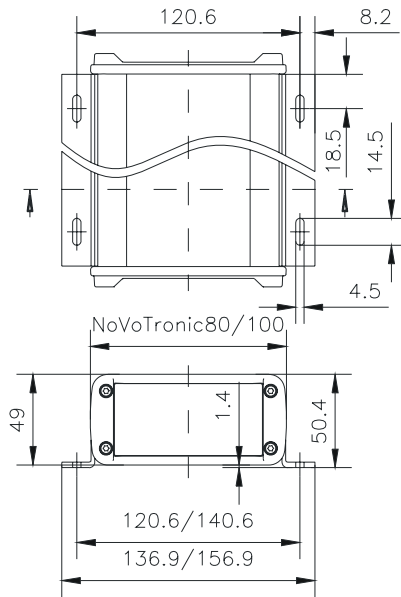
Zubehör



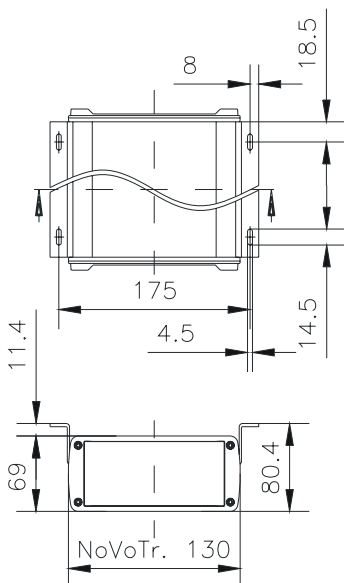
**Wandprofil (2 Stück)**  
zum Einschieben in Systemnut als Wandbefestigung

Bestell-Nr. siehe Seite 22

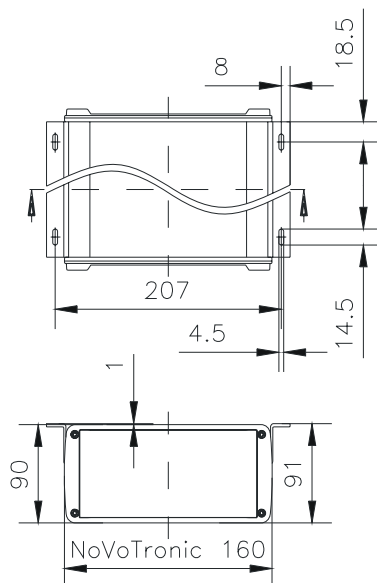
**NoVoTronic 80, 100**



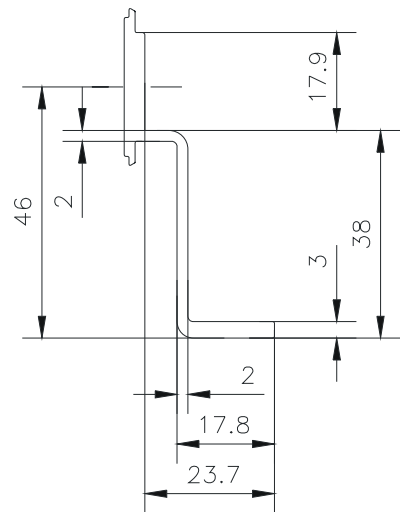
**NoVoTronic 130**



**NoVoTronic 160**



**Seitenansicht NoVoTronic 130, 160**



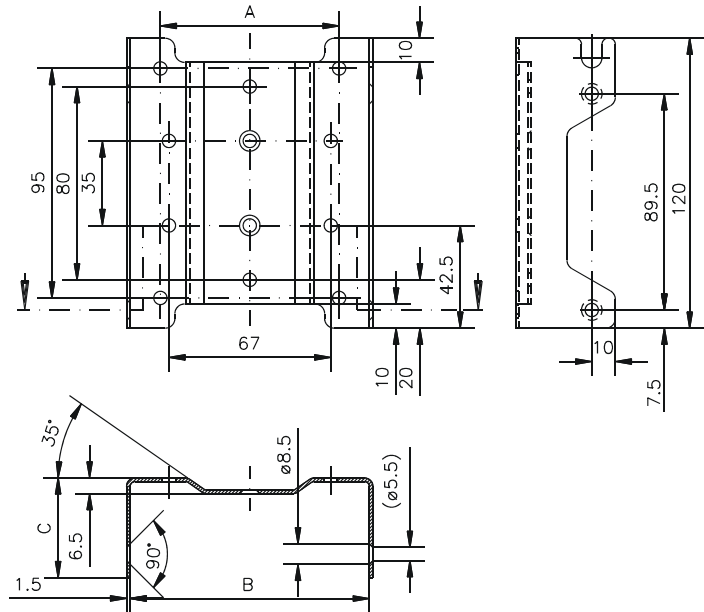
## Zubehör



### NoVo-Wandhalter

zur Wandbefestigung und als Anbindung an z.B. Commander

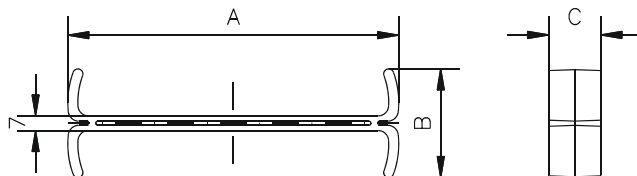
Bestell-Nr.	für Typ	Abmessungen		
		A	B	C
07.50 90 03	NoVoTronic 80	74,0	99,0	41,2
07.50 90 04	NoVoTronic 100	90,0	119,0	41,2
07.50 90 15	NoVoTronic 130	116,5	150,0	51,2
07.50 90 05	NoVoTronic 160	150,0	183,5	61,5



### Fuß- / Verbindungselement (1 Stück)

zum Stapeln oder mechanischen Verbinden von Gehäusen

Bestell-Nr.	für Typ	Abmessungen		
		A	B	C
07.50 90 06	NoVoTronic 80	107,0	33,5	20,0
07.50 90 07	NoVoTronic 100	127,0	33,5	20,0
07.50 90 14	NoVoTronic 130	158,0	51,8	25,0
07.50 90 08	NoVoTronic 160	189,4	64,4	25,0

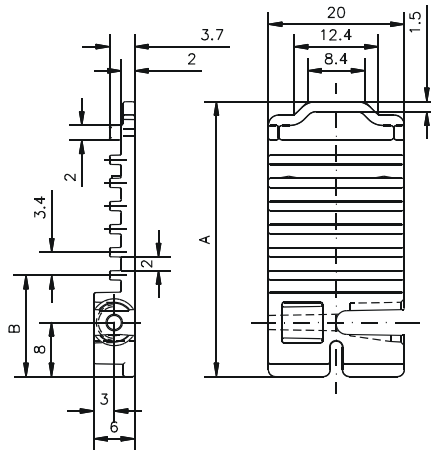


Zubehör



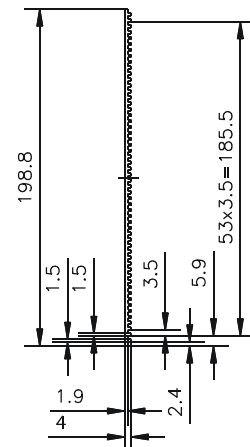
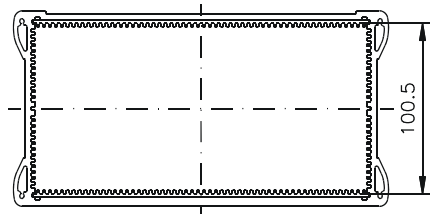
Leiterkartenprofil justierbar für NoVoTronic 80/100

Bestell-Nr.	Typ	Abmessungen	
		A	B
07.50 92 14	80/100	40,5	14,9
07.50 92 15	130	60,9	14,9
07.50 92 16	160	79,7	18,9



Leiterkartenprofil für NoVoTronic 200

Bestell-Nr.	für Typ
07.50 92 11	Leiterkartenprofil 200-220
07.50 92 12	Leiterkartenprofil 200-280
07.50 92 13	Leiterkartenprofil 200-330
07.50 92 99	Leiterkartenprofil SL



## Zubehör



### Batterieeinschubfach

Bestell-Nr.

**83.90 00 03** für 9V Block

**83.90 00 06** für 4 x AA

