



- Variable Kombinationsmöglichkeit von Anschlussraum und Profil
- Zwei Gehäusegrößen 28TE und 42TE
- Baugruppenträger für 19" Einschübe (Höhe 3HE)
- Optional mit Klarsichthaube
- Variable Längen durch Profiltechnik

Lieferumfang

Gehäusesystem- je nach Ausführung mit z.B. Anschlussraum, schwenkbarem Zwischenrahmen, Profil und verschraubtem Deckel

Technische Daten

Material:

Gehäuseprofil: DIN EN 573 EN AW-AlMgSi

Anschlussraum: DIN EN 1706 EN AC-AISI 12 (Fe)

Schutzart:

IP 65 nach EN 60529

Außeneinsatz auf Anfrage

Lackierung:

Pulverbeschichtung

Farbton:

RAL 7043, verkehrsgrau B

EMV:

optional EMV-Ausführung

Temperaturbeständigkeit:

Dichtung: -40°C bis +90°C

Klarsichthaube: -40°C bis +60°C

NoVoTronic 19

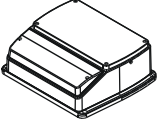
Programmübersicht

Bestell-Nr.	Bestell-Nr. EMV	Abmessungen (mm)	
Anschlussraum			
07.60 28 01	07.61 28 01	256 x 270 x 110	Anschlussraum, verschraubter Deckel
07.60 28 02	07.61 28 02	256 x 270 x 118	Anschlussraum, verschraubter Frontplattenrahmen
07.60 28 03	07.61 28 03	256 x 270 x 139	Anschlussraum, verschraubter Frontplattenrahmen und Klarsichthaube
07.60 28 04	07.61 28 04	256 x 270 x 118	Anschlussraum, scharnierter Frontplattenrahmen
07.60 28 05	07.61 28 05	256 x 270 x 139	Anschlussraum, scharnierter Frontplattenrahmen und Klarsichthaube
07.60 42 01	07.61 42 01	327 x 270 x 110	Anschlussraum, verschraubter Deckel
07.60 42 02	07.61 42 02	327 x 270 x 118	Anschlussraum, verschraubter Frontplattenrahmen
07.60 42 03	07.61 42 03	327 x 270 x 139	Anschlussraum, verschraubter Frontplattenrahmen und Klarsichthaube
07.60 42 04	07.61 42 04	327 x 270 x 118	Anschlussraum, scharnierter Frontplattenrahmen
07.60 42 05	07.61 42 05	327 x 270 x 139	Anschlussraum, scharnierter Frontplattenrahmen und Klarsichthaube
Anschlussraum mit Profil und Zwischenrahmen			
07.60 28 11	07.61 28 11	256 x 270 x 297	Anschlussraum, schwenkbarer Zwischenrahmen, Profil und verschraubtem Deckel
07.60 28 12	07.61 28 12	256 x 270 x 305	Anschlussraum, schwenkbarer Zwischenrahmen, Profil und Frontplattenrahmen
07.60 28 15	07.61 28 15	256 x 270 x 326	Anschlussraum, schwenkbarer Zwischenrahmen, Profil und Frontplattenrahmen mit Klarsichthaube
07.60 42 11	07.61 42 11	327 x 270 x 297	Anschlussraum, schwenkbarer Zwischenrahmen, Profil und verschraubtem Deckel
07.60 42 12	07.61 42 12	327 x 270 x 305	Anschlussraum, schwenkbarer Zwischenrahmen, Profil und Frontplattenrahmen
07.60 42 15	07.61 42 15	327 x 270 x 326	Anschlussraum, schwenkbarer Zwischenrahmen, Profil und Frontplattenrahmen mit Klarsichthaube
Profil			
07.60 28 21	07.61 28 21	213,7 x 160,8 x 231	Profil und verschraubte Deckel
07.60 28 22	07.61 28 22	214,3 x 161,4 x 239	Deckel, Profil und Frontplattenrahmen
07.60 28 25	07.61 28 25	214,3 x 161,4 x 260	Deckel, Profil und Frontplattenrahmen mit Klarsichthaube
07.60 42 21	07.61 42 21	248,8 x 160,8 x 231	Profil und verschraubte Deckel
07.60 42 22	07.61 42 22	285,4 x 161,4 x 239	Deckel, Profil und Frontplattenrahmen
07.60 42 25	07.61 42 25	285,4 x 161,4 x 260	Deckel, Profil und Frontplattenrahmen mit Klarsichthaube

Zubehör

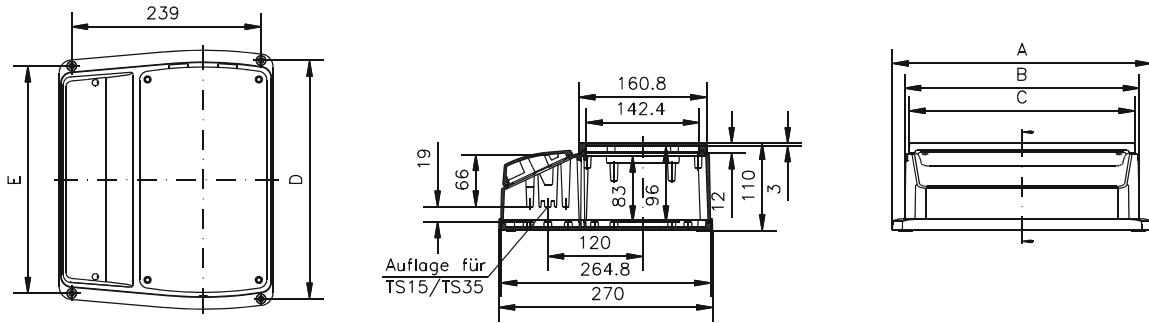
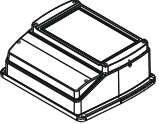
07.60 28 81	19" Montagerahmen für 28 TE
07.60 42 81	19" Montagerahmen für 42 TE
07.60 00 01	Klarsichthaube mit Zylinderschloss 28 TE
07.60 00 02	Sonderverschluss mit Steckschlüssel für Anschlussraum (montiert)
07.60 00 03	Außenlaschen für Wandbefestigung für Gehäuse ohne Anschlussraum (Set =2 Stk)
07.60 00 04	Ersatzlasche für Deckelanschlussraum (Kunststoff)
07.60 00 05	Klarsichthaube mit Zylinderschloss 42 TE
07.60 28 85	Trennwand (28TE), steckbar zur Trennung des Anschlussraumes in 2 Bereiche
07.60 42 85	Trennwand (42TE), steckbar zur Trennung des Anschlussraumes in 2 Bereiche
07.61 28 30	Aluminiumfrontplatte 28 TE für Frontplattenrahmen EMV
07.61 42 30	Aluminiumfrontplatte 42 TE für Frontplattenrahmen EMV
07.00 00 10	Führungsschienen für Leiterkarten fest (Set = 10 Stck.)
07.00 00 11	Führungsschienen für Leiterkarten variabel (Set = 10 Stck.)
07.28 00 30	Montageplatte für Anschlussraum (28 TE-Version)
07.42 00 30	Montageplatte für Anschlussraum (42 TE-Version)
10.07 00 19	Tischfüße (Set, selbstklebend, schwarz)
07.70 00 81	Aufstellfüße (2 Stck.) grau
07.60 28 30	Aluminiumfrontplatte 28 TE, für Frontplattenrahmen
07.60 42 30	Aluminiumfrontplatte 42 TE, für Frontplattenrahmen

Abmessungen



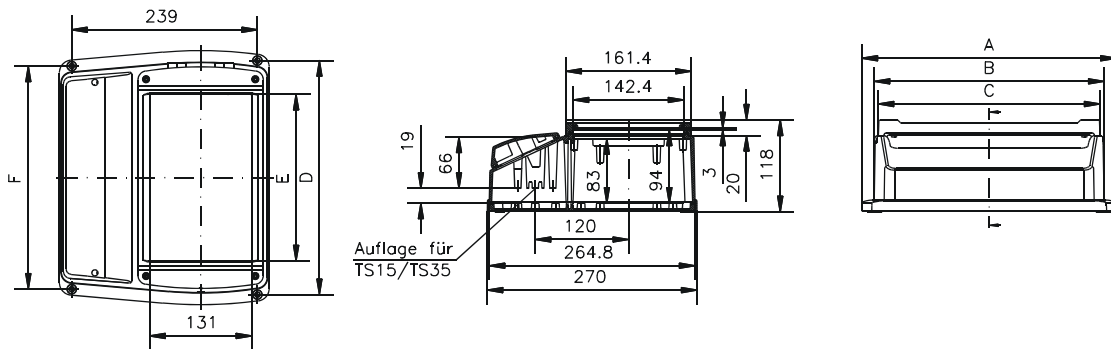
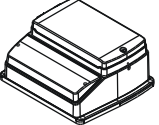
Anschlussraum, verschraubter Deckel

Typ	Bestell-Nr.	Bestell-Nr. EMV	Abmessungen				
			A	B	C	D	E
28TE	07.60 28 01	07.61 28 01	256,1	224,8	213,7	229,9	215,8
42TE	07.60 42 01	07.61 42 01	327,2	295,9	284,8	301,0	287,0

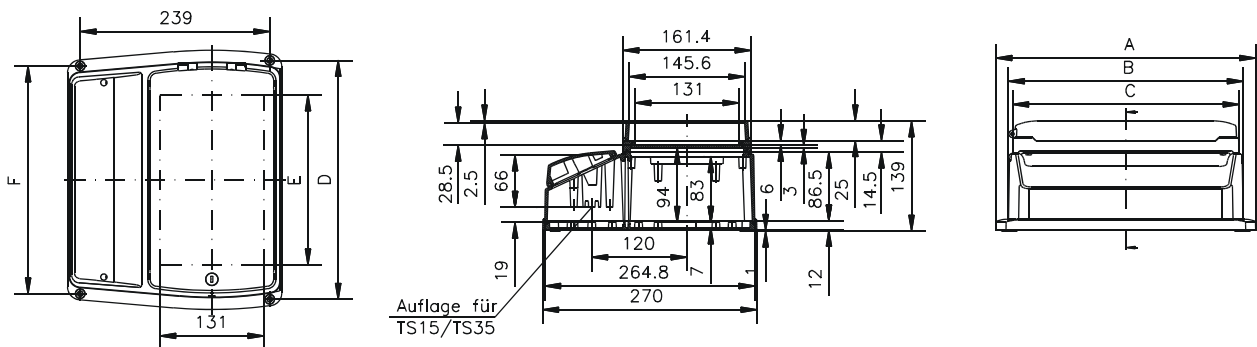
Anschlussraum, verschraubter Frontplattenrahmen

Typ	Bestell-Nr.	Bestell-Nr. EMV	Abmessungen					
			A	B	C	D	E	F
28TE	07.60 28 02	07.61 28 02	256,1	224,8	214,3	215,9	142,9	229,9
42TE	07.60 42 02	07.61 42 02	327,2	295,9	285,4	301,0	214,0	287,0

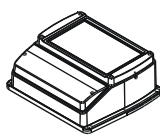



Anschlussraum, verschraubter Frontplattenrahmen und Klarsichthaube

Typ	Bestell-Nr.	Bestell-Nr. EMV	Abmessungen					
			A	B	C	D	E	F
28TE	07.60 28 03	07.61 28 03	256,1	224,8	214,3	215,9	142,9	229,9
42TE	07.60 42 03	07.61 42 03	327,2	295,9	285,4	301,0	214,0	287,0

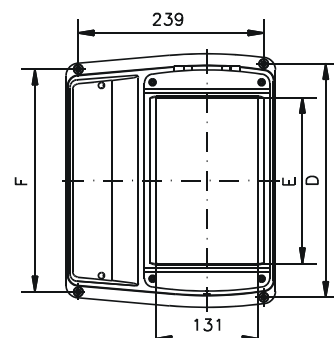


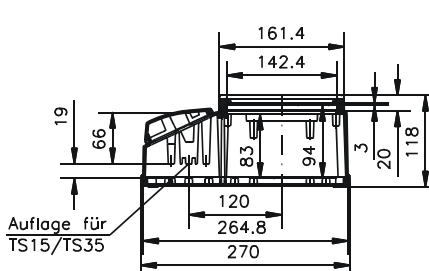
Abmessungen

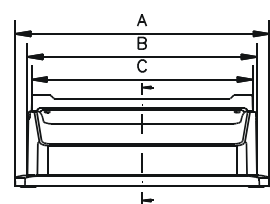


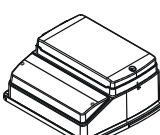
Anschlussraum, scharnierter Frontplattenrahmen

Typ	Bestell-Nr.	Bestell-Nr. EMV	Abmessungen					
			A	B	C	D	E	F
28TE	07.60 28 04	07.61 28 04	256,1	224,8	214,3	215,9	142,9	229,9
42TE	07.60 42 04	07.61 42 04	327,2	295,9	285,4	301,0	214,0	287,0



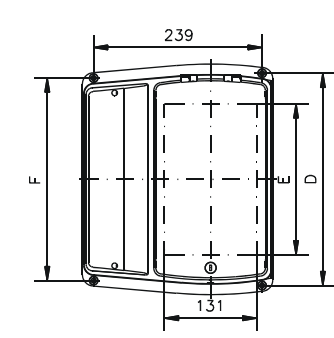


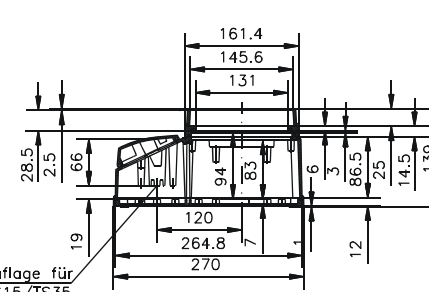


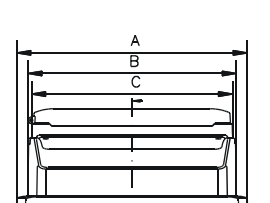


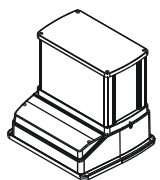
Anschlussraum, scharnierter Frontplattenrahmen und Klarsichthaube

Typ	Bestell-Nr.	Bestell-Nr. EMV	Abmessungen					
			A	B	C	D	E	F
28TE	07.60 28 05	07.61 28 05	256,1	224,8	214,3	215,9	142,9	229,9
42TE	07.60 42 05	07.61 42 05	327,2	295,9	285,4	301,0	214,0	287,0



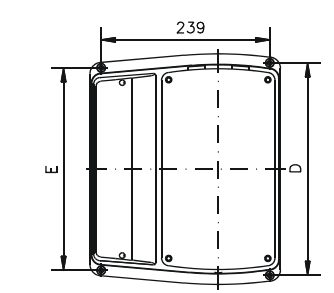


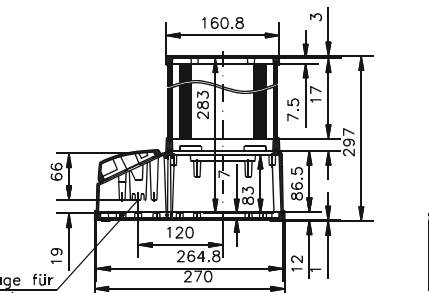


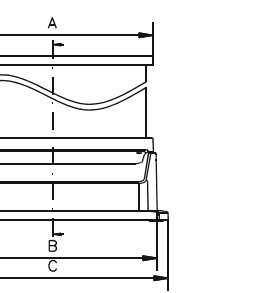


Anschlussraum, schwenkbarer Zwischenrahmen, Profil und verschraubtem Deckel

Typ	Bestell-Nr.	Bestell-Nr. EMV	Abmessungen				
			A	B	C	D	E
28TE	07.60 28 11	07.61 28 11	213,7	224,8	256,1	229,9	215,8
42TE	07.60 42 11	07.61 42 11	284,8	295,8	327,2	301,0	287,0

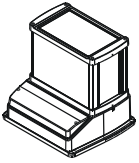






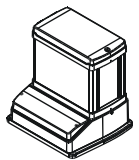
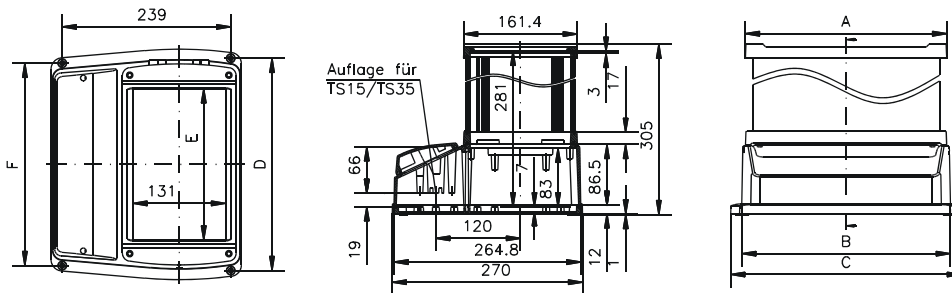
36

Abmessungen



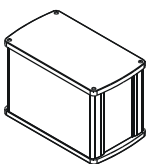
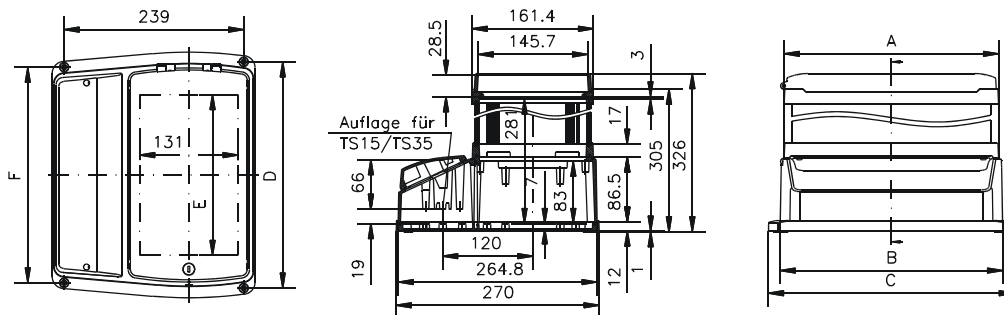
Anschlussraum, schwenkbarer Zwischenrahmen, Profil und Frontplattenrahmen

Typ	Bestell-Nr.	Bestell-Nr. EMV	Abmessungen					
			A	B	C	D	E	F
28TE	07.60 28 12	07.61 28 12	214,3	224,8	256,1	229,9	142,9	215,8
42TE	07.60 42 12	07.61 42 12	285,4	295,8	327,2	301,0	214,0	287,0



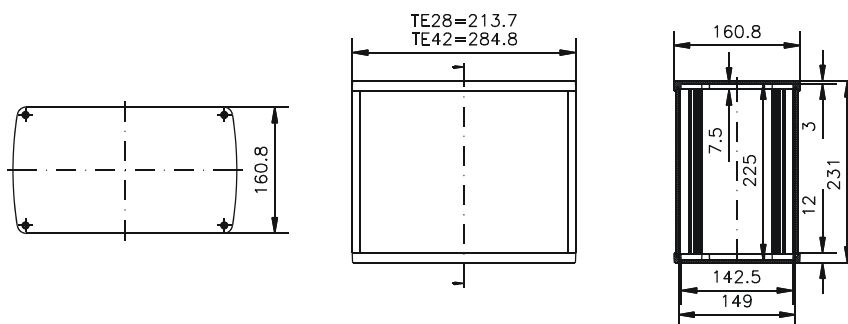
Anschlussraum, schwenkbarer Zwischenrahmen, Profil und Frontplattenrahmen mit Klarsichthaube

Typ	Bestell-Nr.	Bestell-Nr. EMV	Abmessungen					
			A	B	C	D	E	F
28TE	07.60 28 15	07.61 28 15	214,3	224,8	256,1	229,9	142,9	215,8
42TE	07.60 42 15	07.61 42 15	285,4	295,8	327,2	301,0	214,0	287,0

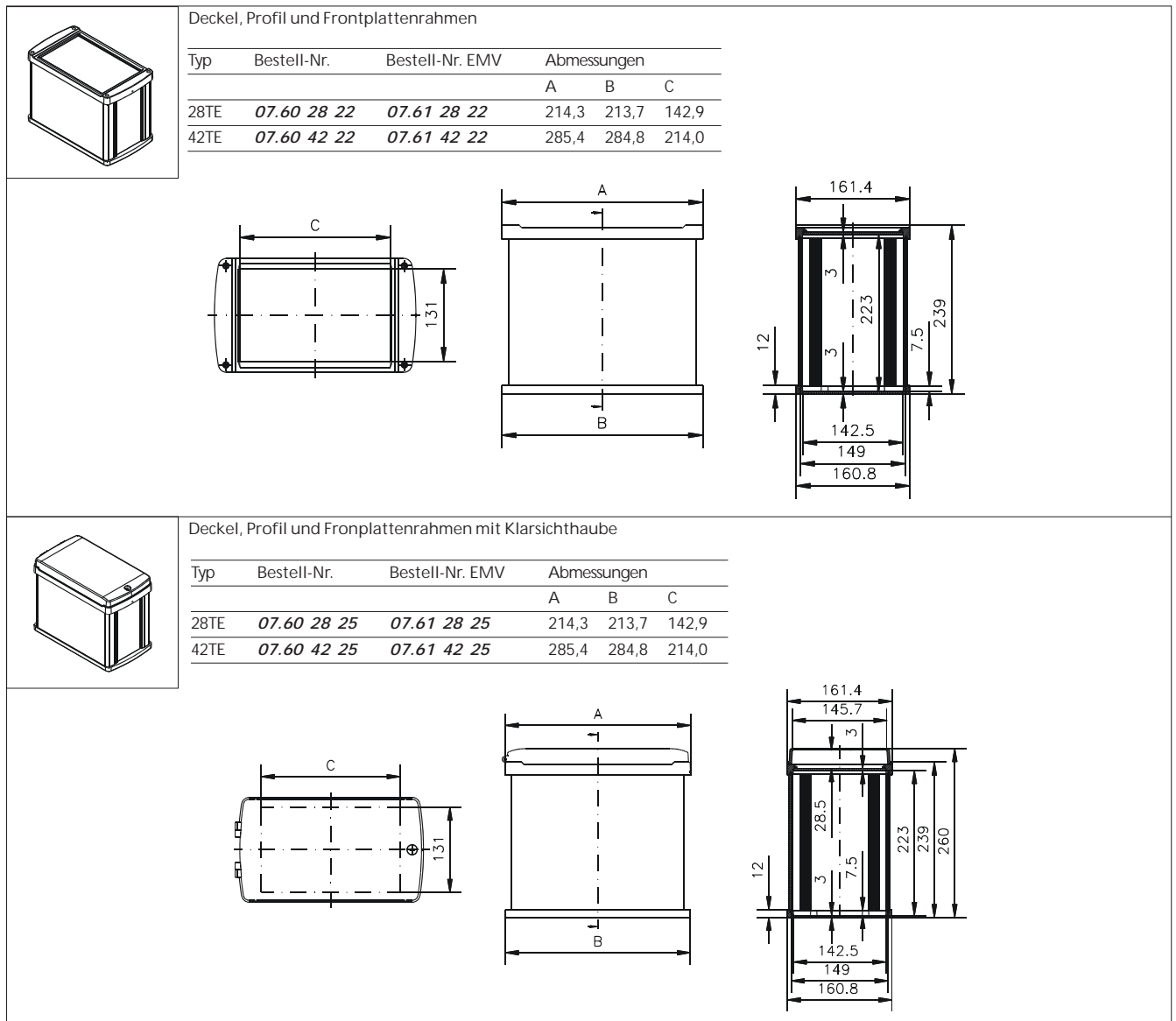


Profil und verschraubter Deckel

Typ	Bestell-Nr.	Bestell-Nr. EMV
28TE	07.60 28 21	07.61 28 21
42TE	07.60 42 21	07.61 42 21



Abmessungen



Zubehör



Montagerahmen

Typ	Bestell-Nr.
19" - 28 TE	07.60 28 81
19" - 42 TE	07.60 42 81



Zylinderschloss für Klarsichthaube

Bestell-Nr. **07.60 00 01**



Sonderverschluss mit Steckschlüssel für Anschlussraum

Bestell-Nr. **07.60 00 02**



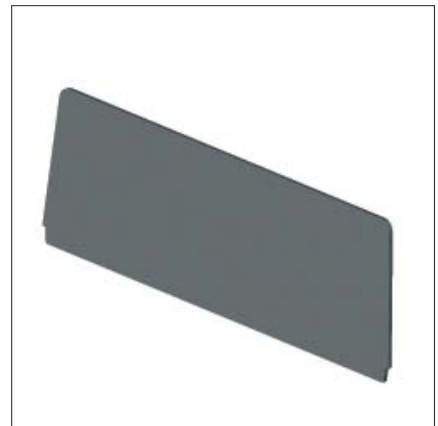
Außenlaschen, Set (2 Stck.)

Bestell-Nr. **07.60 00 03**



Ersatzlaschen für Deckel-Anschlussraum

Bestell-Nr. **07.60 00 04**



Trennwand zur Unterteilung des Anschlussraumes

Typ	Bestell-Nr.
19" - 28 TE	07.60 28 85
19" - 42 TE	07.60 42 85

Zubehör



Kartenführungen für Leiterkarten

Typ	Bestell-Nr.
fest (Set = 10 Stck.)	07.00 00 10
variabel (Set = 10 Stck.)	07.00 00 11



Montageplatte-Anschlussraum

Typ	Bestell-Nr.
19" - 28 TE	07.28 00 30
19" - 42 TE	07.42 00 30



Fußelemente

Typ	Bestell-Nr.
Selbstklebende Tischfüße	10.07 00 19
Aufstellfüße (2 Stck.)	07.70 00 81



Aluminium-Frontplatte

Typ	Bestell-Nr.
19" - 28 TE	07.60 28 30
19" - 42 TE	07.60 42 30